



๓.๘ ไม่เป็นผู้มีผลประโยชน์ร่วมกันกับผู้เสนอราคารายอื่นที่เข้าเสนอราคาให้แก่องค์การบริหารส่วนตำบล ณ วันเสนอราคา หรือไม่เป็นผู้กระทำการอันเป็นการขัดขวางการแข่งขันราคาอย่างเป็นธรรมในการเสนอราคาข้างครั้งนี้

๓.๙ ไม่เป็นผู้ได้รับเอกสิทธิ์หรือความคุ้มกัน ซึ่งอาจปฏิเสธไม่ยอมขึ้นศาลไทย เว้นแต่รัฐบาลของผู้เสนอราคาได้มีคำสั่งให้สละสิทธิ์ความคุ้มกันเช่นนั้น

#### **๔. แบบรูปรายการ หรือคุณลักษณะเฉพาะ**

โครงการขุดลอกคลองส่งน้ำและระบายน้ำจากบึงตะกรุด บ้านนารายณ์ หมู่ที่ ๑ ตำบลสำโรง อำเภอนนทบุรี จังหวัดนครราชสีมา

- ขุดลอกคลองส่งน้ำและวางระบายน้ำ กว้าง ๕.๐๐ เมตร ยาว ๓๗๐.๐๐ เมตร ลึกเฉลี่ย ๓.๕๐ เมตร ปริมาณดินขุดไม่น้อยกว่า ๓,๙๙๗.๕๐ ลูกบาศก์เมตร

- โดยมีรายละเอียดอื่นๆ ตามกำหนดไว้ในแบบแปลนของกองช่าง องค์การบริหารส่วนตำบลสำโรง แบบเลขที่ /๒๕๖๙ ซึ่งได้ออกแบบเสร็จเรียบร้อยแล้ว ประกอบด้วยรายละเอียด ดังนี้

๔.๑ แบบ พร.๔

๔.๒ แบบ พร.๕

๔.๓ แบบแปลนและแผนที่โดยสังเขป

#### **๕. การเสนอราคา และกำหนดส่งมอบ**

๕.๑ ราคาที่เสนอจะต้องเสนอกำหนดยื่นราคาไม่น้อยกว่า...๑๕...วัน นับแต่วันยื่นข้อเสนอ โดยภายในกำหนดยื่นราคา ผู้ยื่นข้อเสนอต้องรับผิดชอบราคาที่ตนได้เสนอไว้ และจะถอนการเสนอราคามีได้

๕.๒ ผู้ยื่นข้อเสนอจะต้องเสนอกำหนดเวลาดำเนินการแล้วเสร็จไม่เกิน...๑๕...วัน นับถัดจากวันลงนามในสัญญาจ้าง หรือวันที่ได้รับหนังสือแจ้งให้เริ่มทำงาน

#### **๖. การทำสัญญา**

ผู้ชนะการเสนอราคา หรือผู้ได้รับการคัดเลือก จะต้องทำสัญญา ภายใน.....๗....วัน นับถัดจากวันที่ได้รับแจ้ง

#### **๗. วงเงินงบประมาณ/วงเงินที่ได้รับจัดสรร**

- ราคาประมาณ จำนวน ๓๐,๗๑๔ บาท

#### **๘. อัตราค่าปรับ**

๖.๑ กรณีที่ผู้รับจ้างงานที่รับจ้างไปจ้างช่วงให้ผู้อื่นทำอีกทอดหนึ่งโดยไม่ได้รับอนุญาต จะกำหนดค่าปรับสำหรับการฝ่าฝืนดังกล่าวเป็นจำนวนร้อยละ...๑๐.....ของวงเงินของงานจ้างช่วงนั้น


๖.๒ กรณีที่ผู้รับจ้างปฏิบัติผิดตามสัญญาจ้างนอกเหนือจาก ข้อ ๖.๑ จะกำหนดค่าปรับเป็นรายวันในอัตราร้อยละ...๐.๑๐...ของราคาค่าจ้าง

**๙. การรับประกันความชำรุดบกพร่อง**

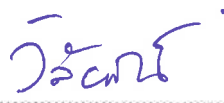
ผู้ชนะการเสนอราคา หรือผู้ได้รับการคัดเลือก ซึ่งได้ทำข้อตกลงเป็นหนังสือ หรือทำสัญญาแล้วแต่กรณี จะต้องรับประกันความชำรุดบกพร่องของงานจ้างดังกล่าวที่เกิดขึ้นภายในระยะเวลาไม่น้อยกว่า ๑ ปี นับถัดจากวันที่องค์การบริหารส่วนตำบลสำโรง ได้รับมอบงานดังกล่าว โดยผู้รับจ้างต้องบริหารจัดการซ่อมแซมแก้ไขให้ใช้การได้ดีดังเดิมภายใน ๑๕ วัน นับถัดจากวันที่ได้รับแจ้งความชำรุดบกพร่อง

**๑๐. การจัดซื้อจัดจ้าง**

โดยวิธีการเฉพาะเจาะจง และพิจารณาราคารวมต่ำสุด

ลงชื่อ  ..... ประธานคณะกรรมการยกร่าง tor  
(นายกิตติธัช อิมวัฒน์กุล)  
ผู้อำนวยการกองช่าง

ลงชื่อ  ..... กรรมการ  
(นายปรีชา ทมกระโทก)  
นักจัดการงานทั่วไปชำนาญการ

ลงชื่อ  ..... กรรมการ  
(นางสาววิไลวรรณ ชูสันเทียะ)  
เจ้าพนักงานธุรการชำนาญงาน

## สรุปการประมาณราคากลางงานชลประทาน

ส่วนราชการ องค์การบริหารส่วนตำบลสำโรง อำเภอโนนไทย จังหวัดนครราชสีมา  
 ชื่อโครงการ โครงการขุดลอกคลองส่งน้ำและระบายน้ำจากบึงตะกวด บ้านนารายณ์ หมู่ที่ 1 ตำบลสำโรง อำเภอโนนไทย จังหวัดนครราชสีมา  
 สถานที่ก่อสร้าง บ้านนารายณ์ หมู่ที่ 1 ต.สำโรง อ.โนนไทย จ.นครราชสีมา  
 ชื่อสายทาง -  
 รายละเอียดโครงการ จุดที่ 1 จุดเริ่มต้น N 15.158250, E 102.022233 จุดสิ้นสุด N 15.155358, E 102.021819  
 ขุดลอกคลองส่งน้ำและระบายน้ำ กว้าง 5.00 เมตร ยาว 370.00 เมตร ลึกเฉลี่ย 3.50 เมตร ปริมาณดินขุดไม่น้อยกว่า 3,997.50 ลูกบาศก์เมตร  
 หน่วยงานรับผิดชอบโครงการ องค์การบริหารส่วนตำบลสำโรง อำเภอโนนไทย จังหวัดนครราชสีมา ประมาณราคาเมื่อ 11 พฤษภาคม 2569  
 ราคาน้ำมัน 40.00 - 40.99 บาท/ลิตร  
 ตามแบบรายการประมาณราคา ปร.4 แบบเลขที่ /2569 จำนวน แผ่น

ลำดับที่	รายการ	ค่างานต้นทุนรวมเป็นเงิน (บาท)	FACTOR F	ค่าก่อสร้างทั้งหมดรวมเป็น เงิน(บาท)	หมายเหตุ
1	หมวด งานทาง	81,309.00	1	81,309.15	- ดอกเบี้ยเงินกู้ 7 % - ภาษี 7% - เงินล่วงหน้าจ่าย 0% - เงินประกันผลงานหัก 0%
สรุป	รวมค่าก่อสร้างเป็นเงินทั้งสิ้น			81,309.15	
	ปรับราคาค่างานก่อสร้าง			81,300.00	
(ตัวอักษร) แปกหมื่นหนึ่งพันสามร้อยบาทถ้วน					

(นายกิตติธัช อิมวัฒน์กุล)

ประธานกรรมการกำหนดราคากลาง

(นายปรีชา ทมกระโทก)

กรรมการกำหนดราคากลาง

(นางสาววิไลวรรณ ชูสันเทียะ)

กรรมการกำหนดราคากลาง

หมายเหตุ แบบฟอร์มนี้ ผู้มีหน้าที่คำนวณราคากลางและหรือผู้ที่เกี่ยวข้องสามารถเปลี่ยนแปลงและปรับปรุงได้ตามความเหมาะสมและสอดคล้อง

ตามข้อเท็จจริงสำหรับการใช้งานและโครงการ/งานก่อสร้างที่คำนวณราคากลางนั้นๆ

แบบสรุปราคากลางงานชลประทาน

ปร.4

ชื่อโครงการ โครงการขุดลอกคลองส่งน้ำและระบายน้ำจากบึงตะกรุด บ้านนารายณ์ หมู่ที่ 1 ตำบลสำโรง อำเภอนนไทย จังหวัดนครราชสีมา

สถานที่ก่อสร้าง บ้านนารายณ์ หมู่ที่ 1 ต.สำโรง อ.นนไทย จ.นครราชสีมา

ชื่อสายทาง -

รายละเอียดโครงการ จุดที่ 1 จุดเริ่มต้น N 15.158250, E 102.022233 จุดสิ้นสุด N 15.155358, E 102.021819

ขุดลอกคลองส่งน้ำและระบายน้ำ กว้าง 5.00 เมตร ยาว 370.00 เมตร ลึกเฉลี่ย 3.50 เมตร ปริมาณดินขุดไม่น้อยกว่า 3,997.50 ลูกบาศก์เมตร

หน่วยงานรับผิดชอบโครงการ องค์การบริหารส่วนตำบลสำโรง อำเภอนนไทย จังหวัดนครราชสีมา ประมาณราคาเมื่อ 11 พฤษภาคม 2569

ราคาน้ำมัน 40.00 - 40.99 บาท/ลิตร แบบเลขที่ /2569

ลำดับ	รายการ	หน่วย	จำนวน	ราคาต่อหน่วย	ราคาทุน	Factor F	ราคาต่อหน่วย x Factor F	ราคากลาง	หมายเหตุ
1	งานดินขุดพร้อมปรับเกลี่ยคันคู	ลบ.ม.	3,997.50	20.34	81,309.15	1.0000	20.34	81,309.15	
					81,309.15			81,309.15	

ตัวอักษร(แปดหมื่นหนึ่งพันสามร้อยเก้าบาทสิบห้าสตางค์)

รวมค่าก่อสร้างเป็นเงินทั้งสิ้น

81,309.15

ยอดรวมค่างานต้นทุนงานก่อสร้างทาง

ปรับราคาค่างานก่อสร้าง

81,300.00

ค่า Factor F งานชลประทาน

1.0000

ประมาณราคาเมื่อ 11 พฤษภาคม 2569

ผู้ประมาณราคา นายกิตติธัช อิมวัฒน์กุล ตำแหน่ง ผู้อำนวยการกองช่าง

(นายกิตติธัช อิมวัฒน์กุล)

ประธานกรรมการกำหนดราคากลาง

(นายปรีชา ทมกระโทก)

กรรมการกำหนดราคากลาง

(นางสาววิไลวรรณ ชูสันเทียะ)

กรรมการกำหนดราคากลาง

หมายเหตุ แบบฟอร์มนี้ ผู้มีหน้าที่คำนวณราคากลางและหรือผู้ที่เกี่ยวข้องสามารถเปลี่ยนแปลงและปรับปรุงได้ตามความเหมาะสมและสอดคล้อง

ตามข้อเท็จจริงสำหรับการใช้งานและโครงการ/งานก่อสร้างที่คำนวณราคากลางนั้นๆ

## ตารางแสดงวงเงินงบประมาณที่ได้รับจัดสรรและราคากลางในงานจ้างก่อสร้าง

๑. ชื่อโครงการขุดลอกคลองส่งน้ำและระบายน้ำจากบึงตะกรุด บ้านนารายณ์ หมู่ที่ ๑ ตำบลสำโรง อำเภอนนทบุรี จังหวัดนครราชสีมา
  ๒. หน่วยงานเจ้าของโครงการ องค์การบริหารส่วนตำบลสำโรง
  ๓. วงเงินงบประมาณ ๘๑,๓๐๐ บาท
  ๔. ลักษณะงาน (โดยสังเขป)
    - ขุดลอกคลองส่งน้ำและระบายน้ำ กว้าง ๕.๐๐ เมตร ยาว ๓๗๐.๐๐ เมตร ลึกเฉลี่ย ๓.๕๐ เมตร ปริมาณดินขุดไม่น้อยกว่า ๓,๙๙๗.๕๐ ลูกบาศก์เมตร
  ๕. ราคากลางคำนวณ ณ วันที่ ๒๕ พฤษภาคม ๒๕๖๙ เป็นเงิน ๘๑,๓๐๐ บาท ตามรูปแบบและรายละเอียดโครงการ แบบเลขที่ /๒๕๖๙
  ๖. บัญชีประมาณการราคากลาง
    - ๖.๑ บัญชี ปร.๔
    - ๖.๒ บัญชี ปร.๕
  ๗. รายชื่อคณะกรรมการกำหนดราคากลาง
 

๗.๑ นายกิตติธัช อิมวัฒน์กุล ตำแหน่ง ผู้อำนวยการกองช่าง	ประธานกรรมการ
๗.๒ นายปรีชา ทมกระโทก ตำแหน่ง นักจัดการงานทั่วไปชำนาญการ	กรรมการ
๗.๓ นางสาววิไลวรรณ ชูสันเทียะ ตำแหน่ง เจ้าพนักงานธุรการชำนาญงาน	กรรมการ
- คำสั่งองค์การบริหารส่วนตำบลสำโรง ที่ ๑๙๙/๒๕๖๙ ลงวันที่ ๒๕ พฤษภาคม พ.ศ. ๒๕๖๙

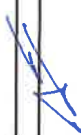
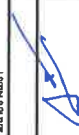



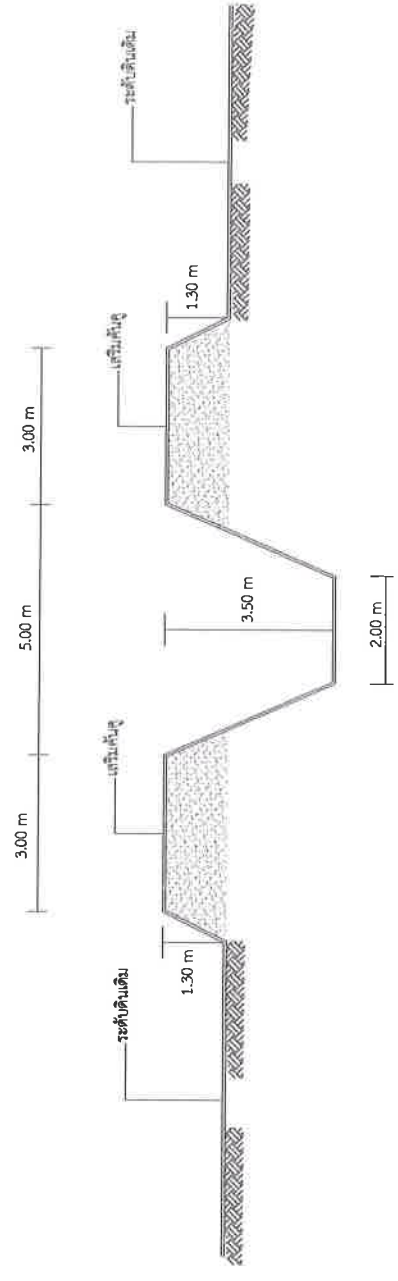
SAM RONG SUBDISTRICT ADMINISTRATIVE ORGANIZATION  
NON THAI DISTRICT NAKHON RATCHASIMA  
โครงการ

โครงการขุดลอกคลองส่งน้ำและระบายน้ำจากบึงตะกรุด บ้านนารายณ์ หมู่ที่ 1 ตำบลสำโรง อำเภอโนนไทย จังหวัดนครราชสีมา

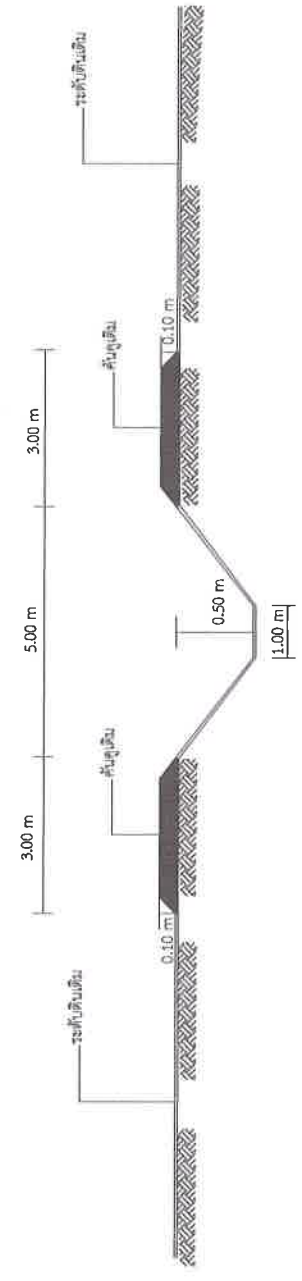




โครงการ	<b>ชุดลดกตติง</b> คณะสถาปัตยกรรมศาสตร์ มหาวิทยาลัยราชภัฏบุรีรัมย์ หมู่ที่ 1 ตำบลลำไย อำเภอโนนไทย จังหวัดนครราชสีมา
สถาปนิก	บ้านภรรยาณีย์ หมู่ที่ 1 ตำบลลำไย อำเภอโนนไทย จังหวัดนครราชสีมา
สำรวจ	 (นายอภิวัฒน์ เกตุพงษ์) ผู้ควบคุมงานสำรวจ
เขียนแบบ	 (นายอภิวัฒน์ เกตุพงษ์) ผู้ควบคุมงานเขียนแบบ
อุปกรณ์	
ตรวจสอบ	 (นายอภิวัฒน์ เกตุพงษ์) ผู้ควบคุมงานตรวจสอบ
อนุมัติ	(นายอภิวัฒน์ เกตุพงษ์) อนุมัติแบบร่างสถาปัตย์
แนบเลขที่	2 จำนวน/แผ่น 2



รูปตัด ขตเสถียร  
มาตราส่วน ๑:๑๐๐



รูปตัด สภาพเดิม  
มาตราส่วน ๑:๑๐๐