

ร่างขอบเขตของงาน (Terms of Reference : TOR)

โครงการก่อสร้างรางระบายน้ำ คสล. พร้อมฝาดิน บ้านดอนขี้เหล็ก หมู่ที่ ๑๒ ตำบลลำโรง อำเภอโนนไทย จังหวัดนครราชสีมา

๑. ความเป็นมา

ตามที่ องค์การบริหารส่วนตำบลลำโรง ได้ตั้งงบประมาณตามข้อบัญญัติองค์การบริหารส่วนตำบลประจำปีงบประมาณ พ.ศ. ๒๕๖๙ แผนงานอุตสาหกรรมและการโยธา/งานก่อสร้าง/งบลงทุน/ค่าที่ดินและสิ่งก่อสร้าง/ค่าก่อสร้างสิ่งสาธารณูปโภค /โครงการก่อสร้างรางระบายน้ำ คสล. พร้อมฝาดิน บ้านดอนขี้เหล็ก หมู่ที่ ๑๒ ตำบลลำโรง อำเภอโนนไทย จังหวัดนครราชสีมา งบประมาณ ๙๒๙,๘๓๕ บาท ปัจจุบันยังไม่ได้ใช้จ่ายงบประมาณคงเหลือ ๙๒๙,๘๓๕ บาท ต่อมาเมื่อมีบันทึกการประชุมผู้บริหารฯ ประจำปีงบประมาณ พ.ศ. ๒๕๖๙ เมื่อวันที่ ๑๔ เดือน พฤษภาคม พ.ศ. ๒๕๖๙ เรื่อง การโอนงบประมาณรายจ่ายประจำปีงบประมาณ พ.ศ. ๒๕๖๙ โอนเพิ่ม ๕๑,๗๙๕ บาท งบประมาณคงเหลือหลังโอน ๙๘๑,๖๓๐ บาท

๒. วัตถุประสงค์

๑. เพื่อป้องกันการเกิดปัญหาน้ำท่วมถนน ทำให้น้ำไหลผ่านรางระบายน้ำได้สะดวกยิ่งขึ้น
๒. เพื่อตอบสนองความต้องการของประชาชนในพื้นที่และดำเนินงานตามภารกิจตามอำนาจหน้าที่และการบริหารงานขององค์การบริหารส่วนตำบลลำโรง ให้เป็นไปอย่างมีประสิทธิภาพ

๓. คุณสมบัติของผู้ประสงค์จะเสนอราคา

- ๓.๑ มีความสามารถตามกฎหมาย
- ๓.๒ ไม่เป็นบุคคลล้มละลาย
- ๓.๓ ไม่อยู่ระหว่างเลิกกิจการ
- ๓.๔ ไม่เป็นบุคคลซึ่งอยู่ระหว่างถูกระงับการยื่นข้อเสนอหรือทำสัญญากับหน่วยงานของรัฐไว้ชั่วคราวเนื่องจากเป็นผู้ที่ไม่ผ่านเกณฑ์การประเมินผลการปฏิบัติงานของผู้ประกอบการตามระเบียบที่รัฐมนตรีว่าการกระทรวงการคลังกำหนดตามที่ประกาศเผยแพร่ในระบบเครือข่ายสารสนเทศของกรมบัญชีกลาง
- ๓.๕ ไม่เป็นบุคคลซึ่งถูกระงับชื่อไว้ในบัญชีรายชื่อผู้ทำงานและได้แจ้งเวียนชื่อให้เป็นผู้ทำงานของหน่วยงานของรัฐในระบบเครือข่ายสารสนเทศของกรมบัญชีกลาง ซึ่งรวมถึงนิติบุคคลที่ผู้ทำงานเป็นหุ้นส่วนผู้จัดการ กรรมการผู้จัดการ ผู้บริหาร ผู้มีอำนาจในการดำเนินงานในกิจการของนิติบุคคลนั้นด้วย
- ๓.๖ มีคุณสมบัติและไม่มีลักษณะต้องห้ามตามที่คณะกรรมการนโยบายการจัดซื้อจัดจ้างและการบริหารพัสดุภาครัฐกำหนดในราชกิจจานุเบกษา
- ๓.๗ เป็นบุคคลธรรมดาหรือนิติบุคคลผู้มีอาชีพรับจ้างงานดังกล่าว
- ๓.๘ ไม่เป็นผู้ได้รับเอกสิทธิ์หรือความคุ้มกัน ซึ่งอาจปฏิเสธไม่ยอมขึ้นศาลไทย เว้นแต่รัฐบาลของผู้เสนอราคาได้มีคำสั่งให้สละสิทธิ์ความคุ้มกันเช่นนั้น
- ๓.๙ ไม่เป็นผู้มีผลประโยชน์ร่วมกันกับผู้เสนอราคารายอื่นที่เข้าเสนอราคาให้แก่องค์การบริหารส่วนตำบล ณ วันเสนอราคา หรือไม่เป็นผู้กระทำการอันเป็นการขัดขวางการแข่งขันราคาอย่างเป็นธรรมในการเสนอราคาจ้างครั้งนี้
- ๓.๑๐ ผู้ยื่นข้อเสนอต้องลงทะเบียนในระบบจัดซื้อจัดจ้างภาครัฐด้วยอิเล็กทรอนิกส์ (e-GP) ของกรมบัญชีกลาง

๓.๑๑ ผู้ยื่นข้อเสนอต้องไม่อยู่ในฐานะเป็นผู้ไม่แสดงบัญชีรายรับรายจ่ายหรือแสดงบัญชีรายรับรายจ่ายไม่ถูกต้องครบถ้วนในสาระสำคัญ ตามที่คณะกรรมการ ป.ป.ช.กำหนด

๓.๑๒ ผู้ยื่นข้อเสนอซึ่งได้รับคัดเลือกเป็นคู่สัญญาต้องรับและจ่ายเงินผ่านบัญชีธนาคาร เว้นแต่การจ่ายเงินแต่ละครั้งซึ่งมีมูลค่าไม่เกินสามหมื่นบาทถ้วนคู่สัญญาจ่ายเป็นเงินสดได้ตามที่คณะกรรมการ ป.ป.ช.กำหนด

๓.๑๓ ผู้ยื่นข้อเสนอต้องมีผลงานก่อสร้างประเภทเดียวกันกับงานที่ประกวดราคาจ้างก่อสร้างในวงเงินไม่น้อยกว่า ๔๙๐,๐๐๐ บาท (สี่แสนเก้าหมื่นบาทถ้วน) และเป็นผลงานที่เป็นคู่สัญญาโดยตรงกับหน่วยงานของรัฐ และจะต้องแสดงหลักฐานเอกสารรับรองผลงานที่ลงนามโดยหัวหน้าหน่วยงานของรัฐที่อ้างอิง แสดงในวันที่ยื่นข้อเสนอประกวดราคาด้วยวิธีประกวดราคาอิเล็กทรอนิกส์ (Electronic Bidding : e-bidding)

๔. เงื่อนไข ข้อกำหนด และวิธีการจัดซื้อจัดจ้างพัสดุที่รัฐบาลต้องการส่งเสริมหรือสนับสนุน

เนื่องจากกฎกระทรวง กำหนดและวิธีจัดจ้างพัสดุ ที่รัฐต้องส่งเสริมสนับสนุน (ฉบับที่ ๒) มุ่งส่งเสริมให้หน่วยงานภาครัฐ จัดซื้อจัดจ้าง สินค้าที่ผลิตภายในประเทศ หรือจัดซื้อจัดจ้างกับผู้ประกอบการวิสาหกิจขนาดกลางหรือขนาดย่อม (SMEs) จึงความเห็นชอบในหลักการ ดังนี้

๔.๑ ผู้รับจ้างต้องใช้พัสดุประเภทวัสดุหรือครุภัณฑ์ที่จะใช้ในงานก่อสร้างเป็นพัสดุที่ผลิตภายในประเทศ โดยต้องใช้ไม่น้อยกว่าร้อยละ ๖๐ ของมูลค่าพัสดุที่จะใช้ในงานก่อสร้างทั้งหมดตามสัญญา

ผู้รับจ้างต้องใช้เหล็กที่ผลิตภายในประเทศไม่น้อยกว่าร้อยละ ๙๐ ของปริมาณเหล็กที่ต้องใช้ทั้งหมดตามสัญญา โดยนำหลักฐานการจัดหามาแสดงต่อคณะกรรมการตรวจรับพัสดุ ตามนัยแห่งหนังสือกรมบัญชีกลาง ด่วนที่สุด ที่ กค. (กวจ) ๐๔๐๕.๒/ว๗๘ ลงวันที่ ๓๑ มกราคม ๒๕๖๕

๔.๒ ผู้รับจ้างต้องปฏิบัติตามนัยแห่งหนังสือ กรมบัญชีกลาง ด่วนที่สุด ที่ กค.(กวจ)๐๔๐๕.๒/ว๑๒๔ ลงวันที่ ๑ มีนาคม ๒๕๖๖ เรื่อง แนวทางปฏิบัติในการเร่งรัดการปฏิบัติงานตามสัญญาและการกำหนดคุณสมบัติของผู้มีสิทธิยื่นข้อเสนอ

๕. แบบรูปรายการ หรือคุณลักษณะเฉพาะ

- โครงการก่อสร้างรางระบายน้ำ คสล. พร้อมฝापัด บ้านดอนขี้เหล็ก หมู่ที่ ๑๒ ตำบลสำโรง อำเภอนนไทย จังหวัดนครราชสีมา รายละเอียดดังนี้

ช่วงที่ ๑ จากบ้านนางสาวลักษณ์ ถึง บ้านนางเลมาะ เสสันเทียะ

- ก่อสร้างรางระบายน้ำ คสล. ขนาดกว้าง ๐.๕๐ เมตร ลึก ๐.๖๐ เมตร ยาว ๕๕.๐๐ เมตร พร้อมฝापัด รายละเอียดอื่นๆ (ตามแบบ อบต.กำหนด)

ช่วงที่ ๒ จากบ้านนางร่วม ประยงค์กุล ถึง ทางลงไปเหมืองหนองน้อย

- ก่อสร้างรางระบายน้ำ คสล. ขนาดกว้าง ๐.๕๐ เมตร ลึก ๐.๖๐ เมตร ยาว ๒๐๒.๐๐ เมตร พร้อมฝापัด รายละเอียดอื่นๆ (ตามแบบ อบต.กำหนด)

- พร้อมป้ายประชาสัมพันธ์โครงการ ๑ ป้าย

- โดยมีรายละเอียดอื่นๆ ตามกำหนดไว้ในแบบแปลนของกองช่าง องค์การบริหารส่วนตำบลสำโรง แบบเลขที่ ๐๘ /๒๕๖๙ ซึ่งได้ออกแบบเสร็จเรียบร้อยแล้ว ประกอบด้วยรายละเอียด ดังนี้

๑. แบบ พร.๔

๒. แบบ พร.๕

๓. แบบแปลนและแผนที่โดยสังเขป

๔. ติดตั้งป้ายโครงการ ตามแบบองค์การบริหารส่วนตำบลสำโรงกำหนด

๖. การเสนอราคา และกำหนดส่งมอบ

๖.๑ ราคาที่เสนอจะต้องเสนอกำหนดยื่นราคาไม่น้อยกว่า....๑๒๐...วัน นับแต่วันยื่นข้อเสนอ โดยภายในกำหนดยื่นราคา ผู้ยื่นข้อเสนอต้องรับผิดชอบราคาที่ตนได้เสนอไว้ และจะถอนการเสนอราคามีได้

๖.๒ ผู้ยื่นข้อเสนอจะต้องเสนอกำหนดเวลาดำเนินการแล้วเสร็จไม่เกิน....๑๒๐.....วัน นับถัดจากวันลงนามในสัญญาจ้าง หรือวันที่ได้รับหนังสือแจ้งให้เริ่มทำงาน ระยะเวลาส่งมอบงานนี้รวมระยะเวลาในการ บ่ม(คอนกรีตกำลังอัดคอนกรีตที่อายุ ๒๘ วัน) ไว้ด้วยแล้ว

๗. การทำสัญญา

ผู้ชนะการเสนอราคา หรือผู้ได้รับการคัดเลือก จะต้องทำสัญญา ภายใน.....๗.....วัน นับถัดจาก วันที่ได้รับแจ้ง

๘. วงเงินงบประมาณ/วงเงินที่ได้รับจัดสรร

- งบประมาณ จำนวน ๙๘๑,๖๓๐.๐๐ บาท
- ราคากลางที่คำนวณได้ จำนวน ๙๘๑,๖๐๐.๐๐ บาท

๙. ผู้เสนอราคาต้องแนบเอกสาร ดังนี้

- ๙.๑ กรณีผู้ยื่นข้อเสนอเป็นนิติบุคคลที่จัดตั้งขึ้นตามกฎหมายไทยซึ่งได้จดทะเบียนเกินกว่า ๑ ปี ต้องมีมูลค่าสุทธิของกิจการ จากผลต่างระหว่างสินทรัพย์หักด้วยหนี้สินสุทธิที่ปรากฏ ในงบแสดงฐานะการเงินที่มีการตรวจรับรองแล้ว ซึ่งจะต้องแสดงค่าเป็นบวก ๑ ปี สิ้นสุดก่อนวัน ยื่นข้อเสนอ
- ๙.๒ ใบเสนอราคา
- ๙.๓ ใบแจ้งปริมาณงานและราคา

๑๐. อัตราค่าปรับ

๑๐.๑ กรณีที่ผู้รับจ้างนำงานที่รับจ้างไปจ้างช่วงให้ผู้อื่นทำอีกทอดหนึ่งโดยไม่ได้รับอนุญาตจะ กำหนดค่าปรับสำหรับการฝ่าฝืนดังกล่าวเป็นจำนวนร้อยละ..๑๐...ของวงเงินของงานจ้างช่วงนั้น


๑๐.๒ กรณีที่ผู้รับจ้างปฏิบัติผิดตามสัญญาจ้างนอกเหนือจาก ข้อ ๑๐.๑ จะกำหนดค่าปรับ เป็นรายวันในอัตราร้อยละ.....๐.๑๐....ของราคาค่าจ้าง

๑๑. การรับประกันความชำรุดบกพร่อง

ผู้ชนะการเสนอราคา หรือผู้ได้รับการคัดเลือก ซึ่งได้ทำข้อตกลงเป็นหนังสือ หรือทำสัญญา แล้วแต่กรณี จะต้องรับประกันความชำรุดบกพร่องของงานจ้างดังกล่าวที่เกิดขึ้นภายในระยะเวลาไม่น้อยกว่า ๒ ปี นับถัดจากวันที่องค์การบริหารส่วนตำบลสำโรง ได้รับมอบงานดังกล่าว โดยผู้รับจ้างต้องรับผิดชอบซ่อมแซมแก้ไขให้ ใช้การได้ดีดังเดิมภายใน ๑๕ วัน นับถัดจากวันที่ได้รับแจ้งความชำรุดบกพร่อง

๑๒. การจัดซื้อจัดจ้าง

โดยวิธีประกวดราคาอิเล็กทรอนิกส์ (Electronic Bidding : e-bidding) และพิจารณาราคารวมต่ำสุด

(ลงชื่อ)..........ประธานกรรมการ
(นายกิตติชัย อิมวัฒน์กุล)
ผู้อำนวยการกองช่าง

(ลงชื่อ)..........กรรมการ
(นายปรีชา ทมกระโทก)
นักจัดการงานทั่วไปชำนาญการ

(ลงชื่อ)..........กรรมการ/เลขานุการ
(นางสาววิไลวรรณ ชูสันเทียะ)
เจ้าพนักงานธุรการชำนาญงาน

แบบสรุปราคากลางงานก่อสร้างวางระบายน้ำ

ปร.4

ชื่อโครงการ ก่อสร้างวางระบายน้ำ คสล.พร้อมฝาดปิด บ้านดอนขี้เหล็ก หมู่ที่ 12 ตำบลสำโรง อำเภอนนไทย จังหวัดนครราชสีมา

สถานที่ก่อสร้าง บ้านดอนขี้เหล็ก หมู่ที่ 12 ตำบลสำโรง อำเภอนนไทย จังหวัดนครราชสีมา

ชื่อสายทาง -

รายละเอียดโครงการ จุดเริ่มต้น N 15.12442, E 102.00310 จุดสิ้นสุด N 15.12400, E 102.00282
 ช่วงที่ 1 บ้านนางเสาวลักษณ์ ถึง บ้านนางเลมาะ เส้นเทียบ
 - ก่อสร้างวางระบายน้ำ คสล. ขนาดกว้าง 0.50 เมตร ลึก 0.60 เมตร ยาว 55.00 เมตร พร้อมฝาดปิด รายละเอียดอื่นๆ (ตามแบบ อบต.กำหนด)
 จุดเริ่มต้น N 15.12411, E 102.00400 จุดสิ้นสุด N 15.12487, E 102.00232
 ช่วงที่ 2 บ้านนางร่วม ประยงค์กุล ถึง ทางลงไปเหมืองหนองน้อย
 - ก่อสร้างวางระบายน้ำ คสล. ขนาดกว้าง 0.50 เมตร ลึก 0.60 เมตร ยาว 202.00 เมตร พร้อมฝาดปิด รายละเอียดอื่นๆ (ตามแบบ อบต.กำหนด)
 พร้อมป้ายประชาสัมพันธ์ จำนวน 1 ป้าย

หน่วยงานรับผิดชอบโครงการ องค์การบริหารส่วนตำบลสำโรง อำเภอนนไทย จังหวัดนครราชสีมา

ราคาน้ำมัน 41.00 - 41.99 บาท/ลิตร

แบบเลขที่ /2569

ลำดับที่	รายการ	หน่วย	จำนวน	ราคาต่อหน่วย	ราคาทุน	Factor F	ราคาต่อหน่วย x Factor F	ราคากลาง	หมายเหตุ
1	งานก่อสร้างวางระบายน้ำ คสล.(ตามแบบวางระบายน้ำ คสล.ของ อบต.สำโรง - วางระบายน้ำ คสล.ขนาดกว้าง 0.50 เมตร	เมตร	257.00	2,917.71	749,851.47	1.3091	3,819.57	981,630.56	
2	ป้ายประชาสัมพันธ์โครงการ	ป้าย	1.00	-	-	-	-	-	
					749,851.47			981,630.56	

ตัวอักษร(แก้วแสนแปดหมื่นหนึ่งพันหกร้อยบาทถ้วน)

ปรับราคา

981,600.00

ยอดรวมค่างานต้นทุนงานก่อสร้างวางระบายน้ำ

749,851.47

ค่า Factor F งานก่อสร้างอาคาร

1.3091

ประมาณราคาเมื่อ 5 พฤษภาคม 2569

ผู้ประมาณราคา นายกิตติชัย อิมวัฒน์กุล ตำแหน่ง ผู้อำนวยการกองช่าง



(นายกิตติชัย อิมวัฒน์กุล)

ประธานกรรมการกำหนดราคากลาง



(นายปรีชา ทมกระโทก)

กรรมการกำหนดราคากลาง



(นางสาววิไลวรรณ ชูสันเทียะ)

กรรมการกำหนดราคากลาง

หมายเหตุ แบบฟอร์มนี้ ผู้มีหน้าที่คำนวณราคากลางและหรือผู้ที่เกี่ยวข้องสามารถเปลี่ยนแปลงและปรับปรุงได้ตามความเหมาะสมและสอดคล้อง

ตามข้อเท็จจริงสำหรับการใช้งานและโครงการ/งานก่อสร้างที่คำนวณราคากลางนั้นๆ

ตารางแสดงวงเงินงบประมาณที่ได้รับจัดสรรและราคากลางในงานจ้างก่อสร้าง

๑. ชื่อโครงการ ก่อสร้างรางระบายน้ำ คสล. พร้อมฝาบิ่ด บ้านดอนขี้เหล็ก หมู่ที่ ๑๒ ตำบลสำโรง อำเภอนนไทย จังหวัดนครราชสีมา

๒. หน่วยงานเจ้าของโครงการ องค์การบริหารส่วนตำบลสำโรง

๓. วงเงินงบประมาณ ๙๘๑,๖๓๐.๐๐ บาท

๔. ลักษณะงาน (โดยสังเขป)

ช่วงที่ ๑ จากบ้านนางเสาวลักษณ์ ถึง บ้านนางเลมาะ เสสันเทียะ

- ก่อสร้างรางระบายน้ำ คสล. ขนาดกว้าง ๐.๕๐ เมตร ลึก ๐.๖๐ เมตร ยาว ๕๕.๐๐ เมตร พร้อมฝาบิ่ด รายละเอียดอื่นๆ (ตามแบบ อบต.กำหนด)

ช่วงที่ ๒ จากบ้านนางร่วม ประยงค์กุล ถึง ทางลงไปเหมืองหนองน้อย

- ก่อสร้างรางระบายน้ำ คสล. ขนาดกว้าง ๐.๕๐ เมตร ลึก ๐.๖๐ เมตร ยาว ๒๐๒.๐๐ เมตร พร้อมฝาบิ่ด รายละเอียดอื่นๆ (ตามแบบ อบต.กำหนด)
- พร้อมป้ายประชาสัมพันธ์โครงการ ๑ ป้าย

๕. ราคากลางคำนวณ ณ วันที่ ๒๕ พฤษภาคม ๒๕๖๙ เป็นเงิน ๙๘๑,๖๐๐.๐๐ บาท ตามรูปแบบและรายละเอียดโครงการ แบบเลขที่ /๒๕๖๙

๖. บัญชีประมาณการราคากลาง

๖.๑ บัญชี ปร.๔

๖.๒ บัญชี ปร.๕

๗. รายชื่อคณะกรรมการกำหนดราคากลาง

๗.๑ นายกิตติธัช อิมวัฒน์กุล ตำแหน่ง ผู้อำนวยการกองช่าง	ประธานกรรมการ
๗.๒ นายปรีชา ทมกระโทก ตำแหน่ง นักจัดการงานทั่วไปชำนาญการ	กรรมการ
๗.๓ นางสาววิไลวรรณ ชูสันเทียะ ตำแหน่ง เจ้าพนักงานธุรการชำนาญงาน	กรรมการ

คำสั่งองค์การบริหารส่วนตำบลสำโรง ที่ ๑๙๓ /๒๕๖๙ ลงวันที่ ๒๕ พฤษภาคม พ.ศ. ๒๕๖๙



SAM RONG SUBDISTRICT ADMINISTRATIVE ORGANIZATION
NON THAI DISTRICT NAKHON RATCHASIMA
โครงการ

โครงการก่อสร้างรางระบายน้ำคสล.พร้อมผาบิด บ้านดอนขี้เหล็ก หมู่ที่ 12 ตำบลสำโรง อำเภอโนนไทย จังหวัดนครราชสีมา



โครงการ
ก่อสร้างโรงระบายน้ำ
บ้านดอนเหล็ก หมู่ที่ 12 ตำบลไร่ อําเภอไทย
จังหวัดนครราชสีมา

สถานที่
บ้านดอนเหล็ก หมู่ที่ 12
ตำบลไร่ อําเภอไทย จังหวัดนครราชสีมา

ผู้ร่าง
(นายทศพร เกตุแก้ว
ผู้ช่วยศาสตราจารย์)

ผู้เขียนแบบ
(นายทศพร เกตุแก้ว
ผู้ช่วยศาสตราจารย์)

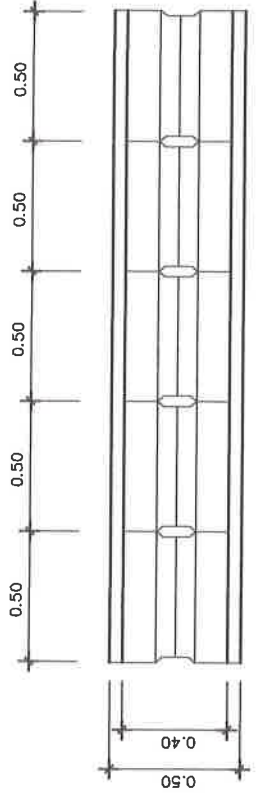
ฉบับร่าง

โครงการ
(นายทศพร เกตุแก้ว
ผู้ช่วยศาสตราจารย์)

เป็นรูป
(นายทศพร เกตุแก้ว
ผู้ช่วยศาสตราจารย์)

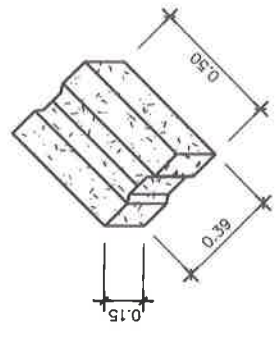
อนุมัติ
(นายทศพร เกตุแก้ว
นายช่างเทคนิคควบคุมอาคาร)

แบบเลขที่ 8/2569
แผ่นที่ 3 จำนวนแผ่น 5



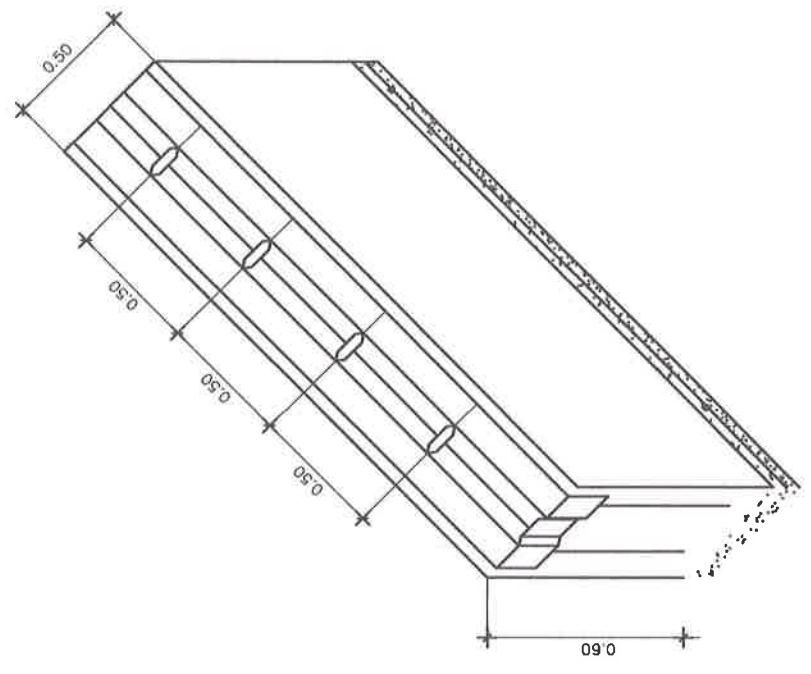
แปลนโรงระบายน้ำ

SCALE 1 : 20



รูป 3D ฝารองระบายน้ำ

SCALE 1 : 20



ฝารองระบายน้ำ คสล. (สูงนัยยา)

