

ร่างขอบเขตของงาน (Terms of Reference : TOR)
โครงการวางท่อลอดคลองสะแก บ้านตะคร้อ หมู่ที่ ๗ ตำบลสำโรง อำเภอนนไทย จังหวัดนครราชสีมา

๑. ความเป็นมา

ตามที่องค์การบริหารส่วนตำบลสำโรง มีความจำเป็นต้องใช้จ่ายเงินสะสมมาพัฒนาตำบลตามอำนาจหน้าที่ ทั้งนี้เป็นไปตามแผนพัฒนาท้องถิ่น จำนวน ๓๗ โครงการ เป็นเงิน ๑๑,๐๘๒,๐๐๐ บาท ตามรายงานการประชุมสภาองค์การบริหารส่วนตำบลสำโรง สมัยวิสามัญ สมัยที่ ๑ ประจำปี พ.ศ. ๒๕๖๗ ในวันที่ ๑๐ เมษายน พ.ศ. ๒๕๖๗ เรื่อง พิจารณาเห็นชอบการใช้จ่ายเงินสะสม ประจำปีงบประมาณ พ.ศ. ๒๕๖๗ โครงการวางท่อลอดคลองสะแก บ้านตะคร้อ หมู่ที่ ๗ ตำบลสำโรง อำเภอนนไทย จังหวัดนครราชสีมา งบประมาณทั้งสิ้น ๑๑๐,๐๐๐ บาท ปัจจุบันยังไม่ได้ใช้จ่ายงบประมาณ คงเหลืองบประมาณ ๑๑๐,๐๐๐ บาท นั้น

๒. วัตถุประสงค์

๑. เพื่อเป็นการแก้ไขปัญหาการระบายน้ำ และใช้สัญจรขนส่งพืชผลผลิตทางการเกษตรและพัฒนาคุณภาพชีวิตความเป็นอยู่ที่ดีของประชาชน
๒. เพื่อตอบสนองความต้องการของประชาชนในพื้นที่และดำเนินงานตามภารกิจตามอำนาจหน้าที่และการบริหารงานขององค์การบริหารส่วนตำบลสำโรง ให้เป็นไปอย่างมีประสิทธิภาพ

๓. คุณสมบัติของผู้ประสงค์จะเสนอราคา

- ๒.๑ มีความสามารถตามกฎหมาย
- ๒.๒ ไม่เป็นบุคคลล้มละลาย
- ๒.๓ ไม่อยู่ระหว่างเลิกกิจการ
- ๒.๔ ไม่เป็นบุคคลซึ่งอยู่ระหว่างถูกระงับการยื่นข้อเสนอหรือทำสัญญากับหน่วยงานของรัฐไว้ชั่วคราวเนื่องจากเป็นผู้ที่ไม่ผ่านเกณฑ์การประเมินผลการปฏิบัติงานของผู้ประกอบการตามระเบียบที่รัฐมนตรีว่าการกระทรวงการคลังกำหนดตามที่ประกาศเผยแพร่ในระบบเครือข่ายสารสนเทศของกรมบัญชีกลาง
- ๒.๕ ไม่เป็นบุคคลซึ่งถูกระงับชื่อไว้ในบัญชีรายชื่อผู้ทำงานและได้แจ้งเวียนชื่อให้เป็นผู้ทำงานของหน่วยงานของรัฐในระบบเครือข่ายสารสนเทศของกรมบัญชีกลาง ซึ่งรวมถึงนิติบุคคลที่ผู้ทำงานเป็นหุ้นส่วนผู้จัดการ กรรมการผู้จัดการ ผู้บริหาร ผู้มีอำนาจในการดำเนินงานในกิจการของนิติบุคคลนั้นด้วย
- ๒.๖ มีคุณสมบัติและไม่มีลักษณะต้องห้ามตามที่คณะกรรมการนโยบายการจัดซื้อจัดจ้างและการบริหารพัสดุภาครัฐกำหนดในราชกิจจานุเบกษา
- ๒.๗ เป็นบุคคลธรรมดาหรือนิติบุคคลผู้มีอาชีพรับจ้างงานดังกล่าว
- ๒.๘ ไม่เป็นผู้ได้รับเอกสิทธิ์หรือความคุ้มกัน ซึ่งอาจปฏิเสธไม่ยอมขึ้นศาลไทย เว้นแต่รัฐบาลของผู้เสนอราคาได้มีคำสั่งให้สละสิทธิ์ความคุ้มกันเช่นนั้น
- ๒.๙ ไม่เป็นผู้มีผลประโยชน์ร่วมกันกับผู้เสนอราคารายอื่นที่เข้าเสนอราคาให้แก่องค์การบริหารส่วนตำบล ณ วันเสนอราคา หรือไม่เป็นผู้กระทำการอันเป็นการขัดขวางการแข่งขันราคาอย่างเป็นธรรมในการเสนอราคาจ้างครั้งนี้
- ๒.๑๐ ผู้ยื่นข้อเสนอต้องลงทะเบียนในระบบจัดซื้อจัดจ้างภาครัฐด้วยอิเล็กทรอนิกส์(e-GP)ของกรมบัญชีกลาง
- ๒.๑๑ ผู้ยื่นข้อเสนอต้องไม่อยู่ในฐานะเป็นผู้ไม่แสดงบัญชีรายรับรายจ่ายหรือแสดงบัญชีรายรับรายจ่ายไม่ถูกต้องครบถ้วนในสาระสำคัญ ตามที่คณะกรรมการ ป.ป.ช.กำหนด
- ๒.๑๒ ผู้ยื่นข้อเสนอซึ่งได้รับคัดเลือกเป็นคู่สัญญาต้องรับและจ่ายเงินผ่านบัญชีธนาคาร เว้นแต่การจ่ายเงินแต่ละครั้งซึ่งมีมูลค่าไม่เกินสามหมื่นบาทถ้วนคู่สัญญาจ่ายเป็นเงินสดได้ตามที่คณะกรรมการ ป.ป.ช.กำหนด

๔. เงื่อนไข.....

๔. เงื่อนไข ข้อกำหนด และวิธีการจัดซื้อจัดจ้างพัสดุที่รัฐบาลต้องการส่งเสริมหรือสนับสนุน

เนื่องจากกฎกระทรวง กำหนดและวิธีจัดจ้างพัสดุ ที่รัฐต้องส่งเสริมสนับสนุน (ฉบับที่ ๒) มุ่งส่งเสริมให้หน่วยงานภาครัฐ จัดซื้อจัดจ้าง สินค้าที่ผลิตภายในประเทศ หรือจัดซื้อจัดจ้างกับผู้ประกอบการ วิสาหกิจขนาดกลางหรือขนาดย่อม (SMEs) จึงความเห็นชอบในหลักการ ดังนี้

๔.๑ ผู้รับจ้างต้องใช้พัสดุประเภทวัสดุหรือครุภัณฑ์ที่จะใช้ในงานก่อสร้างเป็นพัสดุที่ผลิต ภายในประเทศ โดยต้องใช้ไม่น้อยกว่าร้อยละ ๖๐ ของมูลค่าพัสดุที่จะใช้ในงานก่อสร้างทั้งหมดตามสัญญา

ผู้รับจ้างต้องใช้เหล็กที่ผลิตภายในประเทศไม่น้อยกว่าร้อยละ ๙๐ ของปริมาณเหล็กที่ต้องใช้ ทั้งหมดตามสัญญา โดยนำหลักฐานการจัดหามาแสดงต่อคณะกรรมการตรวจรับพัสดุ ตามนัยแห่งหนังสือ กรมบัญชีกลาง ด่วนที่สุด ที่ กค. (กวจ) ๐๔๐๕.๒/ว๗๘ ลงวันที่ ๓๑ มกราคม ๒๕๖๕

๔.๒ ผู้รับจ้างต้องปฏิบัติตามนัยแห่งหนังสือ กรมบัญชีกลาง ด่วนที่สุด ที่ กค.(กวจ)๐๔๐๕.๒/ ว๑๒๔ ลงวันที่ ๑ มีนาคม ๒๕๖๖ เรื่อง แนวทางปฏิบัติในการเร่งรัดการปฏิบัติงานตามสัญญาและการกำหนด คุณสมบัติของผู้มีสิทธิยื่นข้อเสนอ

๕. แบบรูปรายการ หรือคุณลักษณะเฉพาะ

- โครงการวางท่อลอดคลองสะแก บ้านตะคร้อ หมู่ที่ ๗ ตำบลสำโรง อำเภอนนไทย จังหวัดนครราชสีมา รายละเอียดดังนี้

- วางท่อ คสล. ขนาด ๘ ๑.๐๐ เมตร ๒ แแถว จำนวน ๑๖ ท่อน

- โดยมีรายละเอียดอื่นๆ ตามกำหนดไว้ในแบบแปลนของกองช่าง องค์การบริหารส่วนตำบลสำโรง แบบเลขที่ /๒๕๖๗ ซึ่งได้ออกแบบเสร็จเรียบร้อยแล้ว ประกอบด้วยรายละเอียด ดังนี้

๑. แบบ พร.๔

๒. แบบ พร.๕

๓. แบบแปลนและแผนที่โดยสังเขป

๔. ติดตั้งป้ายโครงการ จำนวน ๑ ป้าย ป้ายชั่วคราว จำนวน ๑ ป้าย ตามแบบองค์การบริหาร ส่วนตำบลสำโรงกำหนด

๖. การเสนอราคา และกำหนดส่งมอบ

๖.๑ ราคาที่เสนอจะต้องเสนอกำหนดยื่นราคาไม่น้อยกว่า...๙๐....วัน นับแต่วันยื่นข้อเสนอ โดยภายในกำหนดยื่นราคา ผู้ยื่นข้อเสนอต้องรับผิดชอบราคาที่ตนได้เสนอไว้ และจะถอนการเสนอราคามีได้

๖.๒ ผู้ยื่นข้อเสนอจะต้องเสนอกำหนดเวลาดำเนินการแล้วเสร็จไม่เกิน..๙๐...วัน นับถัดจากวัน ลงนามในสัญญาจ้าง หรือวันที่ได้รับหนังสือแจ้งให้เริ่มทำงาน ระยะเวลาส่งมอบงานนี้รวมระยะเวลาในการบ่ม (คอนกรีตกำลังอัดคอนกรีตที่อายุ ๒๘ วัน) ไว้ด้วยแล้ว

๗. วงเงินงบประมาณ/วงเงินที่ได้รับจัดสรร

- งบประมาณ จำนวน ๑๑๐,๐๐๐.๐๐ บาท

- ราคากลางที่คำนวณได้ จำนวน ๑๑๐,๔๕๗.๘๙ บาท

๘. ผู้เสนอราคาต้องแนบเอกสาร ดังนี้

- ๘.๑ กรณีผู้ยื่นข้อเสนอเป็นนิติบุคคลที่จัดตั้งขึ้นตามกฎหมายไทยซึ่งได้จดทะเบียนเกินกว่า ๑ ปี ต้องมีมูลค่าสุทธิของกิจการ จากผลต่างระหว่างสินทรัพย์หักด้วยหนี้สินสุทธิที่ปรากฏ ในงบแสดงฐานะการเงินที่มีการตรวจรับรองแล้ว ซึ่งจะต้องแสดงค่าเป็นบวก ๑ ปี สุดท้าย ก่อนวันยื่นข้อเสนอ
- ๘.๒ ใบเสนอราคา
- ๘.๓ ใบแจ้งปริมาณงานและราคา

๙. เป็นสัญญาแบบปรับราคาค่าก่อสร้าง (K)

งานที่ระบายน้ำคอนกรีตเสริมเหล็ก และงานบ่อพัก

ใช้สูตร $K = ๐.๓๕ + ๐.๒๐ \text{ lt/lo} + ๐.๑๕ \text{ Ct/Co} + ๐.๑๕ \text{ Mt/Mo} + ๐.๑๕ \text{ St/So}$

๑๐. อัตราค่าปรับ

- ๑๐.๑ กรณีที่ผู้รับจ้างนำงานที่รับจ้างไปจ้างช่วงให้ผู้อื่นทำอีกทอดหนึ่งโดยไม่ได้รับอนุญาตจะ กำหนดค่าปรับสำหรับการฝ่าฝืนดังกล่าวเป็นจำนวนร้อยละ..๑๐...ของวงเงินของงานจ้างช่วงนั้น
- ๑๐.๒ กรณีที่ผู้รับจ้างปฏิบัติผิดตามสัญญาจ้างนอกเหนือจาก ข้อ ๖.๑ จะกำหนดค่าปรับเป็น รายวันในอัตราร้อยละ..๑.๑๐...ของราคาค่าจ้าง

๑๑. การรับประกันความชำรุดบกพร่อง

ผู้ชนะการเสนอราคา หรือผู้ได้รับการคัดเลือก ซึ่งได้ทำข้อตกลงเป็นหนังสือ หรือทำสัญญา แล้วแต่กรณี จะต้องรับประกันความชำรุดบกพร่องของงานจ้างดังกล่าวที่เกิดขึ้นภายในระยะเวลาไม่น้อยกว่า ๒ ปี นับถัดจากวันที่องค์การบริหารส่วนตำบลสำโรง ได้รับมอบงานดังกล่าว โดยผู้รับจ้างต้องรับผิดชอบซ่อมแซมแก้ไขให้ ใช้การได้ดีดังเดิมภายใน ๓๕ วัน นับถัดจากวันที่ได้รับแจ้งความชำรุดบกพร่อง

๑๒. การจัดซื้อจัดจ้าง

โดยวิธีการเฉพาะเจาะจง และพิจารณาราคารวมต่ำสุด

(ลงชื่อ).....ประธานกรรมการ

(นายกิตติธัช อิมวัฒน์กุล)

ผู้อำนวยการกองช่าง

(ลงชื่อ).....กรรมการ

(นายปรีชา ทมกระโทก)

นักจัดการงานทั่วไปชำนาญการ

(ลงชื่อ).....กรรมการ

(นางสาววิไลวรรณ ชูสันเทียะ)

เจ้าพนักงานธุรการชำนาญงาน

สรุปการประมาณราคากลางค่าก่อสร้างงานชลประทาน

ส่วนราชการ องค์การบริหารส่วนตำบลสำโรง อำเภอนนไทย จังหวัดนครราชสีมา

ชื่อโครงการ โครงการวางท่อตลอดคลองสะแก

สถานที่ก่อสร้าง บ้านตะคร้อ หมู่ที่ 7 ตำบลสำโรง อำเภอนนไทย จังหวัดนครราชสีมา

รายละเอียดโครงการ - ท่อ คสล. ขนาด ๑.10 เมตร 2 แฉก จำนวน 16 ท่อน

 ป้ายโครงการ จำนวน 1 ป้าย

หน่วยงานรับผิดชอบโครงการ องค์การบริหารส่วนตำบลสำโรง อำเภอนนไทย จังหวัดนครราชสีมา **ประมาณราคาเมื่อ ธันวาคม 2567**

ราคาน้ำมัน 33.00 - 33.99 บาท/ลิตร

ตามแบบรายการประมาณราคา ปร.4 แบบเลขที่ 0 จำนวน แผ่น

ลำดับที่	รายการ	ค่างานต้นทุนรวม เป็นเงิน (บาท)	FACTOR F	ค่าก่อสร้างทั้งหมดรวม เป็นเงิน (บาท)	หมายเหตุ
1	หมวด งานชลประทาน (ป้ายโครงการ จำนวน 1 ป้าย)	82,480.50	1.3392	110,457.89	- ดอกเบี้ยเงินกู้ 7 % - ภาษี 7% - เงินล่วงหน้าจ่าย 0% - เงินประกันผลงานหัก 0%
สรุป	รวมค่าก่อสร้างเป็นเงินทั้งสิ้น			110,457.89	
	คิดเป็นเงินค่าก่อสร้างเพียง			110,000.00	
(ตัวอักษร) หนึ่งแสนหนึ่งหมื่นบาทถ้วน					

ลงชื่อ.....ประธานกรรมการกำหนดราคากลาง

(นายกิตติชัย อิมวัฒน์กุล)
ผู้อำนวยการกองช่าง

ลงชื่อ.....กรรมการกำหนดราคากลาง

(นายปรีชา ทหารโทก)

ลงชื่อ.....กรรมการกำหนดราคากลาง

(นางสาววิไลวรรณ ชุสน์เที่ยง)
เจ้าพนักงานธุรการชำนาญงาน

แบบสรุปราคากลางงานก่อสร้างชลประทาน

ชื่อโครงการ โครงการวางท่อตลอดคลองสะแก

สถานที่ก่อสร้าง บ้านตะคร้อ หมู่ที่ 7 ตำบลสำโรง อำเภอนนไทย จังหวัดนครราชสีมา

รายละเอียดโครงการ - ท่อ คสล. ขนาด \varnothing 1.00 เมตร 2 แถว จำนวน 16 ท่อน

ป้ายโครงการ จำนวน 1 ป้าย

หน่วยงานรับผิดชอบโครงการ องค์การบริหารส่วนตำบลสำโรง อำเภอนนไทย จังหวัดนครราชสีมา

ราคาน้ำมัน 33.00 - 33.99 บาท/ลิตร

แบบเลขที่ -

ลำดับที่	รายการ	หน่วย	จำนวน	ราคาต่อหน่วย	ราคาทุน	Factor F	ราคาต่อหน่วย x Factor F	ราคากลาง	หมายเหตุ
1	งานดิน								
	1.1 งานดินถมสันฝาย บดทับแน่น	ลบ.ม.	112.00	199.67	22,363.04	1.3392	267.40	29,948.58	
2	งานวางท่อ								
	2.1 งานวางท่อระบายน้ำคอนกรีตเสริมเหล็ก ปากล้นราง ชั้น 3 \varnothing 1.00 ม.	เมตร	16.00	2,183.72	34,939.47	1.3392	2,924.43	46,790.94	
	2.2 งานตาดคอนกรีตปากท่อ								
	งานคอนกรีตหยาบ	ลบ.ม.	2.51	1,859.58	4,667.55	1.3392	2,490.35	6,250.78	
	งานคอนกรีตโครงสร้าง	ลบ.ม.	4.60	2,010.11	9,246.48	1.3392	2,691.93	12,382.89	
	งานเหล็กเสริม RB9	กก.	352.26	24.97	8,795.14	1.3392	33.44	11,778.45	
	งานเหล็กเสริม DB12	กก.	56.70	24.97	1,415.67	1.3392	33.44	1,895.87	
	ลวดผูกเหล็ก	กก.	12.27	85.84	1,053.15	1.3392	114.96	1,410.38	

รวม 110,457.89

คิดเป็นเงินงบประมาณ 110,000.00

82,480.50

1.3392

ยอดรวมค่างานต้นทุนงานก่อสร้างชลประทาน

ค่า Factor F งานก่อสร้างชลประทาน

ประมาณราคาเมื่อ 17 ธันวาคม 2567

ผู้ประมาณราคา นายรมชัย หาญนอก ตำแหน่ง นายช่างโยธาชำนาญงาน

ลงชื่อ.....ประธานกรรมการกำหนดราคากลาง

(นายกิตติรัช อิมวัฒน์กุล)
ผู้อำนวยการกองช่าง

ลงชื่อ.....กรรมการกำหนดราคากลาง

(นายปรีชา ทนกระโทก)

ลงชื่อ.....กรรมการกำหนดราคากลาง

นางสาววิไลวรรณ ชูสันเทียะ
เจ้าพนักงานธุรการชำนาญงาน

ตารางแสดงวงเงินงบประมาณที่ได้รับจัดสรรและราคากลางในงานจ้างก่อสร้าง

๑. ชื่อโครงการ วางท่อลอดคลองสะแก บ้านตะคร้อ หมู่ที่ ๗ ตำบลสำโรง อำเภอนนไทย จังหวัดนครราชสีมา
 ๒. หน่วยงานเจ้าของโครงการ องค์การบริหารส่วนตำบลสำโรง
 ๓. วงเงินงบประมาณที่ได้รับจัดสรร ๑๑๐,๐๐๐ บาท
 ๔. ลักษณะงาน (โดยสังเขป)
 - วางท่อ คสล. ขนาด ๘ ๑.๐๐ เมตร ๒ แฉก จำนวน ๑๖ ท่อน
 ๕. ราคากลางคำนวณ ณ วันที่ ธันวาคม ๒๕๖๗ เป็นเงิน ๑๑๐,๔๕๗.๘๙ บาท
ตามรูปแบบและรายละเอียดโครงการ แบบเลขที่ /๒๕๖๗
 ๖. บัญชีประมาณการราคากลาง
 - ๖.๑ บัญชี ปร.๔
 - ๖.๒ บัญชี ปร.๕
 ๗. รายชื่อคณะกรรมการกำหนดราคากลาง
 - ๗.๑ นายกิตติธัช อิมวัฒน์กุล ตำแหน่ง ผู้อำนวยการกองช่าง ประธานกรรมการ
 - ๗.๒ นายปรีชา ทมกระโทก ตำแหน่ง นักจัดการงานทั่วไปชำนาญการ กรรมการ
 - ๗.๓ นางสาววิไลวรรณ ชูสันเทียะ ตำแหน่ง เจ้าพนักงานธุรการชำนาญงาน กรรมการ
- คำสั่งองค์การบริหารส่วนตำบลสำโรง ที่ ๖๔๗/๒๕๖๗ ลงวันที่ ๒๔ ธันวาคม พ.ศ.๒๕๖๗



SAM RONG SUBDISTRICT ADMINISTRATIVE ORGANIZATION
NON THAI DISTRICT NAKHON RATCHASIMA
โครงการ

โครงการวางท่อตลอดคลองสะแก บ้านตะคร้อ หมู่ที่ 7 ตำบลลำโรง อำเภอโนนไทย จังหวัดนครราชสีมา

ตารางแสดงขนาดต่าง ๆ ของกำแพง ค.ส.ล. กับน้ำสะอาดที่ไหลต่อระบายน้ำ

ลักษณะท่อ	ขนาดท่อ		พื้นที่หน้าตัด		พื้นที่ผิว		ปริมาตร	
	D (ซม.)	T (ซม.)	φ	L (ซม.)	φ	L (ซม.)	φ	L (ซม.)
ชนิดท่อ	30	5.0	30	130	215	130	270	130
ชนิดท่อ	40	6.0	30	152	244	152	316	152
ชนิดท่อ	50	7.0	30	164	258	174	362	174
ชนิดท่อ	60	7.5	30	185	300	185	405	185
ชนิดท่อ	80	9.5	30	210	358	230	497	230
ชนิดท่อ	100	11.0	30	242	414	282	586	282

กำหนดให้ $\phi = 30$ เป็นรูปสี่เหลี่ยม ค.ส.ล. กับน้ำสะอาดที่ไหลต่อระบายน้ำ และ X_2, X_3 เป็นจำนวนการเรียงท่อ



โครงการ
โครงการวางท่อออกคลองระบายน้ำ
บ้านตะคร้อ หมู่ที่ 7 ตำบลสำโรง
อำเภอโนนไทย จังหวัดนครราชสีมา

สถานที่
บ้านตะคร้อ หมู่ที่ 7
ตำบลสำโรง อำเภอโนนไทย จังหวัดนครราชสีมา

สำรวจ
(นายสุวิทย์ พงษ์เอก)
นายสุวิทย์ พงษ์เอก

เขียนแบบ
(นายสุวิทย์ พงษ์เอก)
นายสุวิทย์ พงษ์เอก

เขียนแบบ
(นายสุวิทย์ พงษ์เอก)
นายสุวิทย์ พงษ์เอก

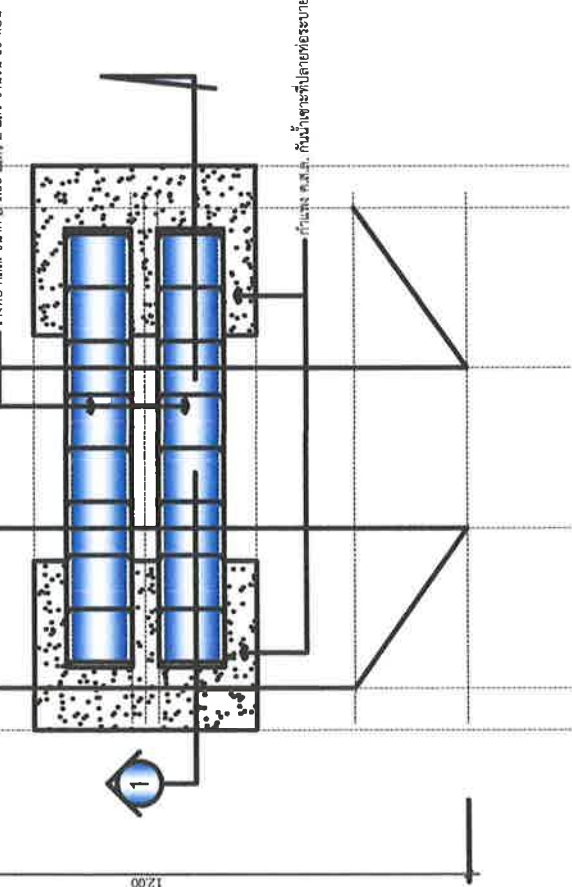
ตรวจสอบ
(นายสุวิทย์ พงษ์เอก)
นายสุวิทย์ พงษ์เอก

อนุมัติ
(นายสุวิทย์ พงษ์เอก)
นายสุวิทย์ พงษ์เอก

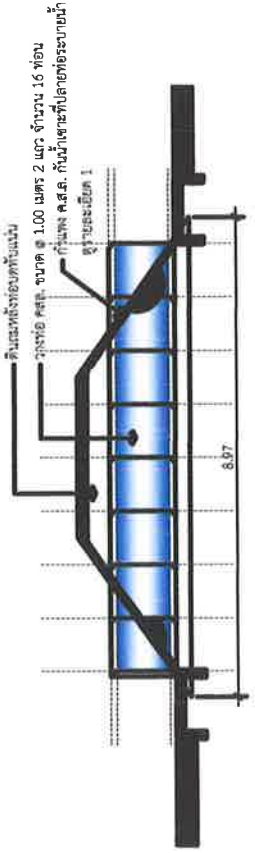
แบบร่างที่
14 / 2567

แผ่นที่
2

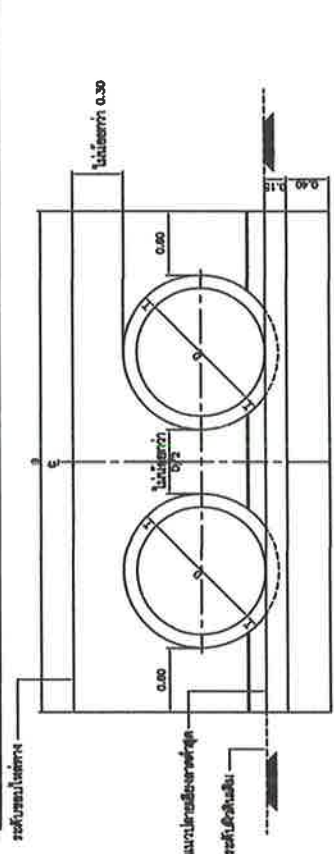
จำนวน/แผ่น
3



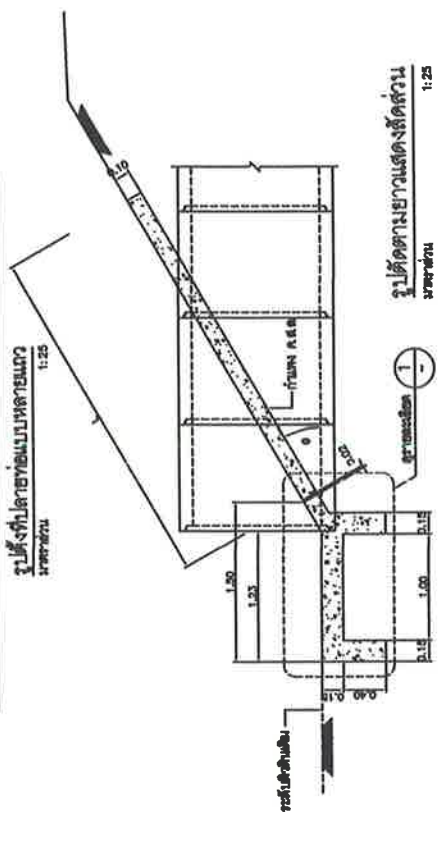
แนบดิน
มาตราส่วน 1 : 100



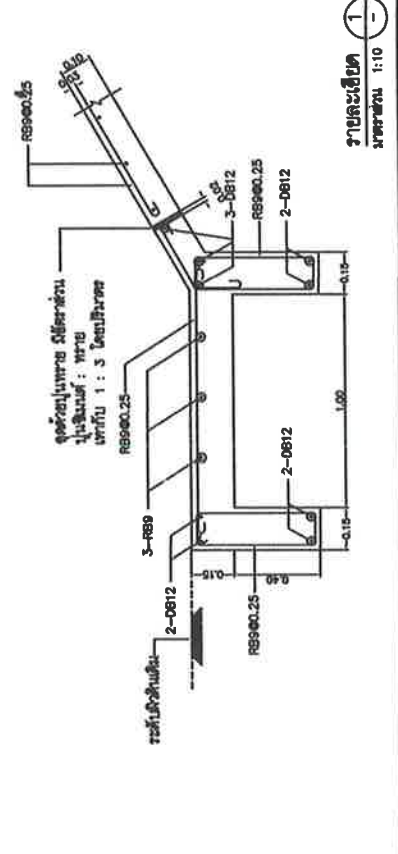
รูปตัด 1
มาตราส่วน 1 : 100



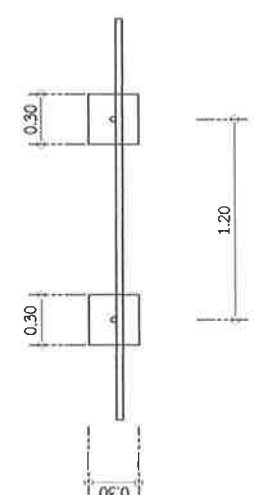
รูปตัดที่ปลายท่อแบบหลายแฉก
มาตราส่วน 1:25



รูปตัดตามยาวแสดงสัดส่วน
มาตราส่วน 1:25



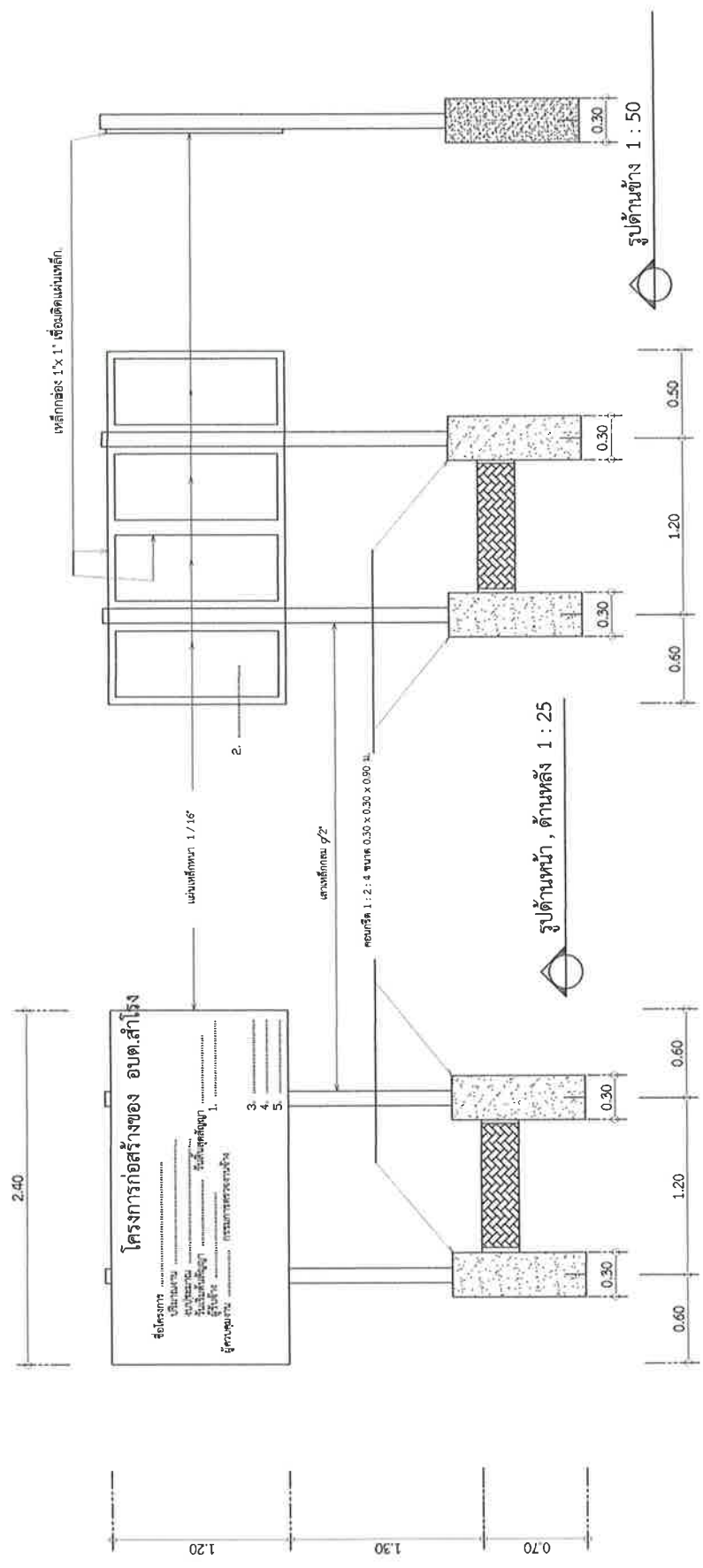
รายละเอียด
มาตราส่วน 1:10



รายละเอียดประกอบป้ายมาตรฐาน
สำหรับโครงการองค์การบริหารส่วนตำบล

1.เสา ป้าย รหัสสีรหัส 2 คัน รหัสสีระบุ ก่อนติดตั้งให้สีกันสนิมที่ 2 คัน
2.ตัวหนังสือ
3.ขนาดตัวหนังสือกำหนดตามหลัง
4.ขนาดแผ่นเหล็ก ขนาด 120 มม x 2.40 มม
5.จุดติดตั้งป้ายตามความเหมาะสม และตามเงื่อนไขที่ได้ระบุ

รูปแปลน 1 : 25



รูปด้านหน้า, ด้านหลัง 1 : 25



โครงการ	โครงการวางท่อตลอดคลองสะแก
สถานที่	บ้านตะคร้อ หมู่ที่ 7 ตำบลลำโรง
บ้านเลขที่	บ้านเลขที่ 7
ตำบล	ตำบลลำโรง อำเภอน้อย จังหวัดน่าน
ชื่อร่าง	(นายวิชาญ พงษ์) / นายวิชาญ พงษ์
ชื่อแปลน	(นายวิชาญ พงษ์) / นายวิชาญ พงษ์
ชื่อแบบ	(นายวิชาญ พงษ์) / นายวิชาญ พงษ์
ตรวจแบบ	(นายวิชาญ พงษ์) / นายวิชาญ พงษ์
เห็นชอบ	(นายวิชาญ พงษ์) / นายวิชาญ พงษ์
อนุมัติ	(นายวิชาญ พงษ์) / นายวิชาญ พงษ์
แบบร่างที่	14 / 2567
จำนวน/แผ่น	3