

ร่างขอบเขตของงาน (Terms of Reference : TOR)

โครงการวางท่อ คสล. ลำเชียงไกร บ้านทรงธรรม หมู่ที่ ๘ ตำบลสำโรง อำเภอนนไทย จังหวัดนครราชสีมา

๑. ความเป็นมา

ตามที่องค์การบริหารส่วนตำบลสำโรง มีความจำเป็นต้องใช้จ่ายเงินสะสมมาพัฒนาตำบลตามอำนาจหน้าที่ ทั้งนี้เป็นไปตามแผนพัฒนาท้องถิ่น จำนวน ๓๗ โครงการ เป็นเงิน ๑๑,๐๘๒,๐๐๐ บาท ตามรายงานการประชุมสภาองค์การบริหารส่วนตำบลสำโรง สมัยวิสามัญ สมัยที่ ๑ ประจำปี พ.ศ. ๒๕๖๗ ในวันที่ ๑๐ เมษายน พ.ศ. ๒๕๖๗ เรื่อง พิจารณาเห็นชอบการใช้จ่ายเงินสะสม ประจำปีงบประมาณ พ.ศ. ๒๕๖๗ โครงการวางท่อ คสล. ลำเชียงไกร บ้านทรงธรรม หมู่ที่ ๘ ตำบลสำโรง อำเภอนนไทย จังหวัดนครราชสีมา งบประมาณทั้งสิ้น ๔๗,๐๐๐ บาท ปัจจุบันยังไม่ได้ใช้จ่ายงบประมาณ คงเหลืองบประมาณ ๔๗,๐๐๐ บาท นั้น

๒. วัตถุประสงค์

๑. เพื่อเป็นการแก้ไขปัญหาการระบายน้ำ และใช้สัญจรขนส่งพืชผลผลิตทางการเกษตร และพัฒนาคุณภาพชีวิตความเป็นอยู่ที่ดีของประชาชน

๒. เพื่อตอบสนองความต้องการของประชาชนในพื้นที่และดำเนินงานตามภารกิจตามอำนาจหน้าที่และการบริหารงานขององค์การบริหารส่วนตำบลสำโรง ให้เป็นไปอย่างมีประสิทธิภาพ

๓. คุณสมบัติของผู้ประสงค์จะเสนอราคา

๒.๑ มีความสามารถตามกฎหมาย

๒.๒ ไม่เป็นบุคคลล้มละลาย

๒.๓ ไม่อยู่ระหว่างเลิกกิจการ

๒.๔ ไม่เป็นบุคคลซึ่งอยู่ระหว่างถูกระงับการยื่นข้อเสนอหรือทำสัญญากับหน่วยงานของรัฐไว้ชั่วคราวเนื่องจากเป็นผู้ที่ไม่ผ่านเกณฑ์การประเมินผลการปฏิบัติงานของผู้ประกอบการตามระเบียบที่รัฐมนตรีว่าการกระทรวงการคลังกำหนดตามที่ประกาศเผยแพร่ในระบบเครือข่ายสารสนเทศของกรมบัญชีกลาง

๒.๕ ไม่เป็นบุคคลซึ่งถูกระบุชื่อไว้ในบัญชีรายชื่อผู้ทำงานและได้แจ้งเวียนชื่อให้เป็นผู้ทำงานของหน่วยงานของรัฐในระบบเครือข่ายสารสนเทศของกรมบัญชีกลาง ซึ่งรวมถึงนิติบุคคลที่ผู้ทำงานเป็นหุ้นส่วนผู้จัดการ กรรมการผู้จัดการ ผู้บริหาร ผู้มีอำนาจในการดำเนินงานในกิจการของนิติบุคคลนั้นด้วย

๒.๖ มีคุณสมบัติและไม่มีลักษณะต้องห้ามตามที่คณะกรรมการนโยบายการจัดซื้อจัดจ้างและการบริหารพัสดุภาครัฐกำหนดในราชกิจจานุเบกษา

๒.๗ เป็นบุคคลธรรมดาหรือนิติบุคคลผู้มีอาชีพรับจ้างงานดังกล่าว

๒.๘ ไม่เป็นผู้ได้รับเอกสิทธิ์หรือความคุ้มกัน ซึ่งอาจปฏิเสธไม่ยอมขึ้นศาลไทย เว้นแต่รัฐบาลของผู้เสนอราคาได้มีคำสั่งให้สละสิทธิ์ความคุ้มกันเช่นนั้น

๒.๙ ไม่เป็นผู้มีผลประโยชน์ร่วมกันกับผู้เสนอราคารายอื่นที่เข้าเสนอราคาให้แก่องค์การบริหารส่วนตำบล ณ วันเสนอราคา หรือไม่เป็นผู้กระทำการอันเป็นการขัดขวางการแข่งขันราคาอย่างเป็นธรรมในการเสนอราคาจ้างครั้งนี้

๒.๑๐ ผู้ยื่นข้อเสนอต้องลงทะเบียนในระบบจัดซื้อจัดจ้างภาครัฐด้วยอิเล็กทรอนิกส์(e-GP)ของกรมบัญชีกลาง

๒.๑๑ ผู้ยื่นข้อเสนอต้องไม่อยู่ในฐานะเป็นผู้ไม่แสดงบัญชีรายรับรายจ่ายหรือแสดงบัญชีรายรับรายจ่ายไม่ถูกต้องครบถ้วนในสาระสำคัญ ตามที่คณะกรรมการ ปปช.กำหนด

๒.๑๒ ผู้ยื่นข้อเสนอซึ่งได้รับคัดเลือกเป็นคู่สัญญาต้องรับและจ่ายเงินผ่านบัญชีธนาคาร เว้นแต่การจ่ายเงินแต่ละครั้งซึ่งมีมูลค่าไม่เกินสามหมื่นบาทถ้วนคู่สัญญาจ่ายเป็นเงินสดได้ตามที่คณะกรรมการ ป.ป.ช.กำหนด

๔. เงื่อนไข ข้อกำหนด และวิธีการจัดซื้อจัดจ้างพัสดุที่รัฐบาลต้องการส่งเสริมหรือสนับสนุน

เนื่องจากกฎกระทรวง กำหนดและวิธีจัดจ้างพัสดุ ที่รัฐต้องส่งเสริมสนับสนุน (ฉบับที่ ๒) มุ่งส่งเสริมให้หน่วยงานภาครัฐ จัดซื้อจัดจ้าง สินค้าที่ผลิตภายในประเทศ หรือจัดซื้อจัดจ้างกับผู้ประกอบการ วิสาหกิจขนาดกลางหรือขนาดย่อม (SMEs) จึงความเห็นชอบในหลักการ ดังนี้

๔.๑ ผู้รับจ้างต้องใช้พัสดุประเภทวัสดุหรือครุภัณฑ์ที่จะใช้ในงานก่อสร้างเป็นพัสดุที่ผลิต ภายในประเทศ โดยต้องใช้ไม่น้อยกว่าร้อยละ ๖๐ ของมูลค่าพัสดุที่จะใช้ในงานก่อสร้างทั้งหมดตามสัญญา

ผู้รับจ้างต้องใช้เหล็กที่ผลิตภายในประเทศไม่น้อยกว่าร้อยละ ๙๐ ของปริมาณเหล็กที่ต้องใช้ ทั้งหมดตามสัญญา โดยนำหลักฐานการจัดหามาแสดงต่อคณะกรรมการตรวจรับพัสดุ ตามนัยแห่งหนังสือ กรมบัญชีกลาง ด่วนที่สุด ที่ กค. (กวจ) ๐๔๐๕.๒/ว๗๘ ลงวันที่ ๓๑ มกราคม ๒๕๖๕

๔.๒ ผู้รับจ้างต้องปฏิบัติตามนัยแห่งหนังสือ กรมบัญชีกลาง ด่วนที่สุด ที่ กค.(กวจ)๐๔๐๕.๒/ ๑๑๒๔ ลงวันที่ ๑ มีนาคม ๒๕๖๖ เรื่อง แนวทางปฏิบัติในการเร่งรัดการปฏิบัติงานตามสัญญาและการกำหนด คุณสมบัติของผู้มีสิทธิยื่นข้อเสนอ

๕. แบบรูปรายการ หรือคุณลักษณะเฉพาะ

- โครงการวางท่อ คสล. ลำเชียงไกร บ้านทรงธรรม หมู่ที่ ๘ ตำบลสำโรง อำเภอนนไทย จังหวัด นครราชสีมา รายละเอียดดังนี้

- วางท่อ คสล. ขนาด ๘ ๑.๐๐ เมตร จำนวน ๒ จุด

- โดยมีรายละเอียดอื่นๆ ตามกำหนดไว้ในแบบแปลนของกองช่าง องค์การบริหารส่วนตำบลสำโรง แบบเลขที่ /๒๕๖๗ ซึ่งได้ออกแบบเสร็จเรียบร้อยแล้ว ประกอบด้วยรายละเอียด ดังนี้

๑. แบบ พร.๔

๒. แบบ พร.๕

๓. แบบแปลนและแผนที่โดยสังเขป

๔. ติดตั้งป้ายโครงการ จำนวน ๑ ป้าย ป้ายชั่วคราว จำนวน ๑ ป้าย ตามแบบองค์การบริหาร ส่วนตำบลสำโรงกำหนด

๖. การเสนอราคา และกำหนดส่งมอบ

๖.๑ ราคาที่เสนอจะต้องเสนอกำหนดยื่นราคาไม่น้อยกว่า...๙๐....วัน นับแต่วันยื่นข้อเสนอ โดยภายในกำหนดยื่นราคา ผู้ยื่นข้อเสนอต้องรับผิดชอบราคาที่ตนได้เสนอไว้ และจะถอนการเสนอราคามีได้

๖.๒ ผู้ยื่นข้อเสนอจะต้องเสนอกำหนดเวลาดำเนินการแล้วเสร็จไม่เกิน...๙๐...วัน นับถัดจากวัน ลงนามในสัญญาจ้าง หรือวันที่ได้รับหนังสือแจ้งให้เริ่มทำงาน ระยะเวลาส่งมอบงานนี้รวมระยะเวลาในการบ่ม (คอนกรีตกำลังอัดคอนกรีตที่อายุ ๒๘ วัน) ไว้ด้วยแล้ว

๗. วงเงินงบประมาณ/วงเงินที่ได้รับจัดสรร

- | | |
|-----------------------|---------------------|
| - งบประมาณ | จำนวน ๔๗,๐๐๐.๐๐ บาท |
| - ราคากลางที่คำนวณได้ | จำนวน ๕๐,๑๘๘.๐๐ บาท |

-/...๘.ผู้เสนอราคา...

๘. ผู้เสนอราคาต้องแนบเอกสาร ดังนี้

- ๘.๑ กรณีผู้ยื่นข้อเสนอเป็นนิติบุคคลที่จัดตั้งขึ้นตามกฎหมายไทยซึ่งได้จดทะเบียนเกินกว่า ๑ ปี ต้องมีมูลค่าสุทธิของกิจการ จากผลต่างระหว่างสินทรัพย์หักด้วยหนี้สินสุทธิที่ปรากฏ ในงบแสดงฐานะการเงินที่มีการตรวจรับรองแล้ว ซึ่งจะต้องแสดงค่าเป็นบวก ๑ ปี สุดท้าย ก่อนวันยื่นข้อเสนอ
- ๘.๒ ใบเสนอราคา
- ๘.๓ ใบแจ้งปริมาณงานและราคา

๙. เป็นสัญญาแบบปรับราคาค่าก่อสร้าง (K)

งานท่อระบายน้ำคอนกรีตเสริมเหล็ก และงานบ่อพัก

ใช้สูตร $K = 0.๓๕ + 0.๒๐ \text{ lt/lo} + 0.๑๕ \text{ Ct/Co} + 0.๑๕ \text{ Mt/Mo} + 0.๑๕ \text{ St/So}$

๑๐. อัตราค่าปรับ

- ๑๐.๑ กรณีที่ผู้รับจ้างนำงานที่รับจ้างไปจ้างช่วงให้ผู้อื่นทำอีกทอดหนึ่งโดยไม่ได้รับอนุญาตจะ กำหนดค่าปรับสำหรับการฝ่าฝืนดังกล่าวเป็นจำนวนร้อยละ..๑๐...ของวงเงินของงานจ้างช่วงนั้น
- ๑๐.๒ กรณีที่ผู้รับจ้างปฏิบัติผิดตามสัญญาจ้างนอกเหนือจาก ข้อ ๖.๑ จะกำหนดค่าปรับเป็น รายวันในอัตราร้อยละ..๐.๑๐..ของราคาค่าจ้าง

๑๑. การรับประกันความชำรุดบกพร่อง

ผู้ชนะการเสนอราคา หรือผู้ได้รับการคัดเลือก ซึ่งได้ทำข้อตกลงเป็นหนังสือ หรือทำสัญญา แล้วแต่กรณี จะต้องรับประกันความชำรุดบกพร่องของงานจ้างดังกล่าวที่เกิดขึ้นภายในระยะเวลาไม่น้อยกว่า ๒ ปี นับถัดจากวันที่องค์การบริหารส่วนตำบลสำโรง ได้รับมอบงานดังกล่าว โดยผู้รับจ้างต้องรับผิดชอบซ่อมแซมแก้ไขให้ ใช้การได้ดีดังเดิมภายใน ๑๕ วัน นับถัดจากวันที่ได้รับแจ้งความชำรุดบกพร่อง

๑๒. การจัดซื้อจัดจ้าง

โดยวิธีการเฉพาะเจาะจง และพิจารณาราคารวมต่ำสุด

(ลงชื่อ).....ประธานกรรมการ

(นายกิตติธัช อิ่มวัฒนกุล)

ผู้อำนวยการกองช่าง

(ลงชื่อ).....กรรมการ

(นายปรีชา ทมกระโทก)

นักจัดการงานทั่วไปชำนาญการ

(ลงชื่อ).....กรรมการ

(นางสาววิไลวรรณ ชูสันเทียะ)

เจ้าพนักงานธุรการชำนาญงาน

สรุปการประมาณราคากลางค่าก่อสร้างงานชลประทาน

ส่วนราชการ องค์การบริหารส่วนตำบลลำโรง อำเภอนोनไทย จังหวัดนครราชสีมา
 ชื่อโครงการ โครงการวางท่อ คสล. ลำเชียงไกร
 สถานที่ก่อสร้าง บ้านทรงธรรม หมู่ที่ 8 ตำบลลำโรง อำเภอนोनไทย จังหวัดนครราชสีมา
 รายละเอียดโครงการ - วางท่อ คสล.ขนาด ๘...1.00...จำนวน 2 จุด
 ป้ายโครงการ จำนวน 1 ป้าย

หน่วยงานรับผิดชอบโครงการ องค์การบริหารส่วนตำบลลำโรง อำเภอนोनไทย จังหวัดนครราชสีมา ประมาณราคาเมื่อ 23 ธันวาคม 2567

ราคาน้ำมัน 33.00 - 33.99 บาท/ลิตร

ตามแบบรายการประมาณราคา ปร.4 แบบเลขที่ 0 จำนวน แผ่น

| ลำดับที่ | รายการ | คำนวณต้นทุนรวม เป็นเงิน (บาท) | FACTOR F | ค่าก่อสร้างทั้งหมดรวม เป็นเงิน (บาท) | หมายเหตุ |
|---------------------------|--|----------------------------------|----------|---|--|
| 1 | หมวด งานชลประทาน (ป้ายโครงการ จำนวน 1 ป้าย) | 37,476.11 | 1.3392 | 50,188.00 | - ดอกเบี้ยเงินกู้ 7 % - ภาษี 7% - เงินล่วงหน้าจ่าย 0% - เงินประกันผลงานหัก 0% |
| สรุป | รวมค่าก่อสร้างเป็นเงินทั้งสิ้น | | | 50,188.00 | |
| | คิดเป็นเงินค่าก่อสร้างเพียง | | | 50,000.00 | |
| (ตัวอักษร) ทำหมื่นบาทถ้วน | | | | | |

ลงชื่อ.....ประธานกรรมการกำหนดราคากลาง
 (นายกัตติช อิมวัฒนกุล)
 ผู้อำนวยการกองช่าง

ลงชื่อ.....กรรมการกำหนดราคากลาง
 (นายปรีชา ทมกระโทก...)
 นักจัดการงานทั่วไป

ลงชื่อ.....กรรมการกำหนดราคากลาง
 นางสาววิไลวรรณ ชูสันเทียะ
 เจ้าพนักงานธุรการชำนาญงาน

แบบสรุปราคากลางงานก่อสร้างชลประทาน

ชื่อโครงการ โครงการวางท่อ คสล. ลำเชียงไกร

สถานที่ก่อสร้าง บ้านทรงธรรม หมู่ที่ 8 ตำบลสำโรง อำเภอนोनไทย จังหวัดนครราชสีมา

รายละเอียดโครงการ - วางท่อ คสล.ขนาด ๘...1.00....จำนวน 2 จุด

ป้ายโครงการ จำนวน 1 ป้าย

หน่วยงานรับผิดชอบโครงการ องค์การบริหารส่วนตำบลสำโรง อำเภอนोनไทย จังหวัดนครราชสีมา

ราคารับประกัน 33.00 - 33.99 บาท/ลิตร

แบบเลขที่ -

| ลำดับที่ | รายการ | หน่วย | จำนวน | ราคาต่อหน่วย | ราคาทุน | Factor F | ราคาต่อหน่วย x Factor F | ราคากลาง | หมายเหตุ |
|----------|--|-------|-------|--------------|-----------|----------|-------------------------|-----------|----------|
| 1 | งานดิน | | | | | | | | |
| 1.1 | งานดินถมสันฝาย ขดทับแน่น | ลบ.ม. | - | 199.67 | - | 1.3392 | 267.40 | - | |
| 2 | งานวางท่อ | | | | | | | | |
| 2.1 | งานวางท่อระบายน้ำคอนกรีตเสริมเหล็ก ปากลิ้นราง ชั้น 3 Ø 1.00 ม. | เมตร | 13.00 | 2,183.72 | 28,388.32 | 1.3392 | 2,924.43 | 38,017.64 | |
| 2.2 | งานตาดคอนกรีตปากท่อ | | | | | | | | |
| | งานคอนกรีตหยาบ | ลบ.ม. | 2.04 | 1,859.58 | 3,793.54 | 1.3392 | 2,490.35 | 5,080.31 | |
| | งานคอนกรีตโครงสร้าง | ลบ.ม. | 1.78 | 2,010.11 | 3,577.99 | 1.3392 | 2,691.93 | 4,791.64 | |
| | งานเหล็กเสริม RB6 | กก. | 15.91 | 24.97 | 397.31 | 1.3392 | 33.44 | 532.08 | |
| | งานเหล็กเสริม RB9 | กก. | 12.02 | 24.97 | 300.01 | 1.3392 | 33.44 | 401.77 | |
| | งานเหล็กเสริม DB12 | กก. | 34.38 | 24.97 | 858.47 | 1.3392 | 33.44 | 1,149.66 | |
| | ลวดผูกเหล็ก | กก. | 1.87 | 85.84 | 160.47 | 1.3392 | 114.96 | 214.90 | |

รวม 50,188.00

คิดเป็นเงินงบประมาณ 50,000.00

37,476.11

1.3392

ยอดรวมค่างานต้นทุนงานก่อสร้างชลประทาน

ค่า Factor F งานก่อสร้างชลประทาน

ประมาณราคาเมื่อ 23 ธันวาคม 2567

ผู้ประมาณราคา นายธชัย หาญนอก ตำแหน่ง นายช่างโยธาชำนาญงาน

ลงชื่อ.....ประธานกรรมการกำหนดราคากลาง
(นายกิตติธัช อิมวัฒน์กุล
ผู้อำนวยการกองช่าง...)

ลงชื่อ.....กรรมการกำหนดราคากลาง

(นายปรีชา ทมกระโทก...)

นักจัดการงานทั่วไป

ลงชื่อ.....กรรมการกำหนดราคากลาง

นางสาววิไลวรรณ ชูสันเทียะ
เจ้าพนักงานธุรการชำนาญงาน

ตารางแสดงวงเงินงบประมาณที่ได้รับจัดสรรและราคากลางในงานจ้างก่อสร้าง

๑. ชื่อโครงการ วางท่อ คสล. ลำเชียงไกร บ้านทรงธรรม หมู่ที่ ๘ ตำบลสำโรง อำเภอนอนไทย จังหวัด นครราชสีมา

๒. หน่วยงานเจ้าของโครงการ องค์การบริหารส่วนตำบลสำโรง

๓. วงเงินงบประมาณ ๔๗,๐๐๐ บาท

๔. ลักษณะงาน (โดยสังเขป)

- วางท่อ คสล. ขนาด ๘ ๑.๐๐ เมตร จำนวน ๒ จุด

๕. ราคากลางคำนวณ ณ วันที่ ธันวาคม ๒๕๖๗ เป็นเงิน ๕๐,๑๘๘ บาท
ตามรูปแบบและรายละเอียดโครงการ แบบเลขที่ /๒๕๖๗

๖. บัญชีประมาณการราคากลาง

๖.๑ บัญชี ปร.๔

๖.๒ บัญชี ปร.๕

๗. รายชื่อคณะกรรมการกำหนดราคากลาง

๗.๑ นายกิตติธัช อิมวัฒน์กุล ตำแหน่ง ผู้อำนวยการกองช่าง ประธานกรรมการ

๗.๒ นายปรีชา ทมกระโทก ตำแหน่ง นักจัดการงานทั่วไปชำนาญการ กรรมการ

๗.๓ นางสาววิไลวรรณ ชูสันเทียะ ตำแหน่ง เจ้าพนักงานธุรการชำนาญงาน กรรมการ

คำสั่งองค์การบริหารส่วนตำบลสำโรง ที่ ๖๔๖/๒๕๖๗ ลงวันที่ ๒๔ ธันวาคม พ.ศ.๒๕๖๗



SAM RONG SUBDISTRICT ADMINISTRATIVE ORGANIZATION
NON THAI DISTRICT NAKHON RATCHASIMA
โครงการ

โครงการวางท่อ คสล. ลำเชียงไกร บ้านทรงธรรม หมู่ที่ 8 ตำบลลำโรง อำเภอโนนไทย จังหวัดนครราชสีมา

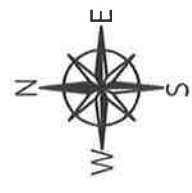
โครงการวางผังชล. ลำเชียงไกร บ้านทรงธรรม หมู่ที่ 8 ตำบลลำไ้อำเภอโนนไทย จังหวัดนครราชสีมา

สถานที่ก่อสร้าง
รายละเอียด
พื้นที่
ปริมาณงาน

บ้านทรงธรรม หมู่ที่ 8 ตำบลลำไ้อำเภอโนนไทย จังหวัดนครราชสีมา
วางท่อ คสล.ขนาด ๕...1.00....จำนวน 2 จุด
จุดวางท่อที่ 1 N 15.125712, E 102.011353 จุดวางท่อที่ 2 N 15.124057, E 102.010455
วางท่อ คสล.ขนาด ๕...1.00....จำนวน 2 จุด



แผนที่สังเขป
not to scale



ผังบริเวณ
not to scale

สารบัญแบบ

| แผ่นที่ | รายละเอียด |
|---------|--|
| 1 | แผนที่สังเขป , ผังบริเวณ , รายละเอียดโครงการ |
| 2 | แบบวางท่อ คสล. |
| 3 | แบบขยายคอนกรีตคาน้ำท่อ |
| | |
| | |
| | |
| | |
| | |
| | |
| | |
| | |
| | |
| | |
| | |
| | |



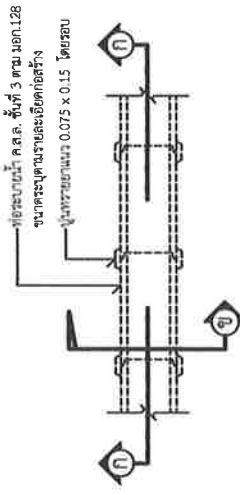
| | |
|-------------------------------|---|
| โครงการวางท่อ คสล. ลำเชียงไกร | |
| สถานี | บ้านทรงธรรม หมู่ที่ 8 ตำบลลำไ้อำเภอโนนไทย จังหวัดนครราชสีมา |
| สำรวจ | (นายสุวิทย์ ชาญศิลป์) นายช่างสำรวจชั้นสูงกรม |
| เขียนแบบ | (นายสุวิทย์ ชาญศิลป์) นายช่างสำรวจชั้นสูงกรม |
| ออกแบบ | |
| ตรวจแบบ | (นายสุวิทย์ ชาญศิลป์) ผู้ชำนาญการพิเศษ |
| เห็นชอบ | (นายสุวิทย์ ชาญศิลป์) นายก อบจ.นครราชสีมา |
| อนุมัติ | (นายสุวิทย์ ชาญศิลป์) นายก อบจ.นครราชสีมา |
| แบบฉบับที่ | 14 / 2567 |
| แผ่นที่ | จำนวน/แผ่น |
| 1 | 3 |



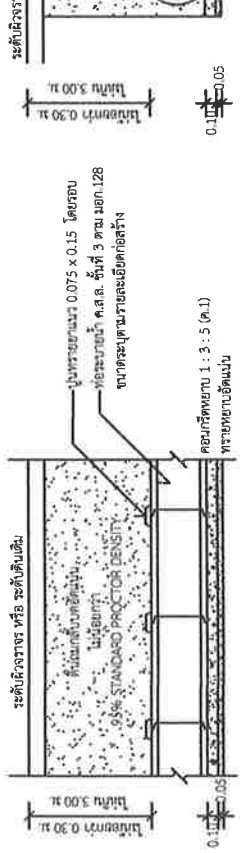
โครงการ
โครงการวางท่อ คสล. ลำเชียงไกร

รายการประกอบแบบ

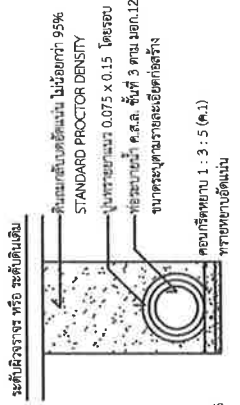
1. คู่มือวิธีของวัสดุ ออกมาจากที่ระบุในแบบและวิธีการก่อสร้างทางให้ฉบับไปตามมาตรฐานทางหลวงท้องถิ่น
 - มทอ.101-2562
 - มทอ.103-2562
 - มทอ.220-2562
 - มทอ.501-2562
 - มทอ.502-2562
 (เฉพาะในส่วนที่เกี่ยวข้องเท่านั้น)



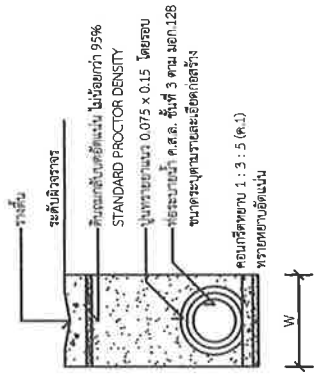
แปลนการวางท่อระบายน้ำ ค.ส.ล. ชนิดกลม



รูปตัด ก-ก



รูปตัด ข-ข



กรณีวางท่อลมมีรางตั้ง

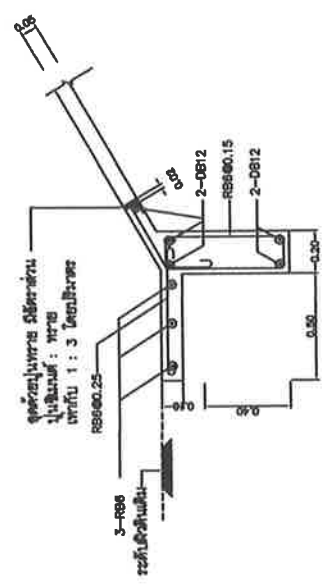
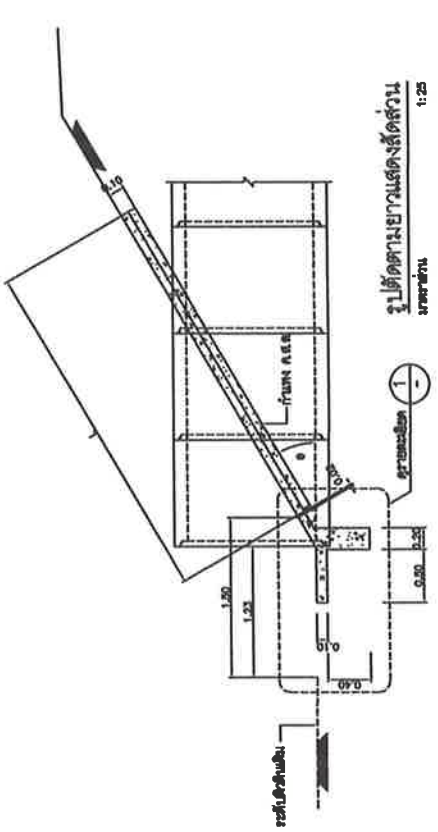
| ขนาดท่อ (ม.) | ขนาดท่อ (ม.) | W (ม.) |
|--------------|--------------|--------|
| 0.30 | 0.75 | 1.28 |
| 0.40 | 0.81 | 1.57 |
| 0.50 | 0.93 | 1.80 |
| 0.60 | 1.04 | 2.15 |

* วัสดุและวิธีการดำเนินการก่อสร้างจะต้องเป็นไปตามมาตรฐานทางหลวงท้องถิ่น พ.ศ. 2562 เฉพาะในส่วนที่เกี่ยวข้องเท่านั้น

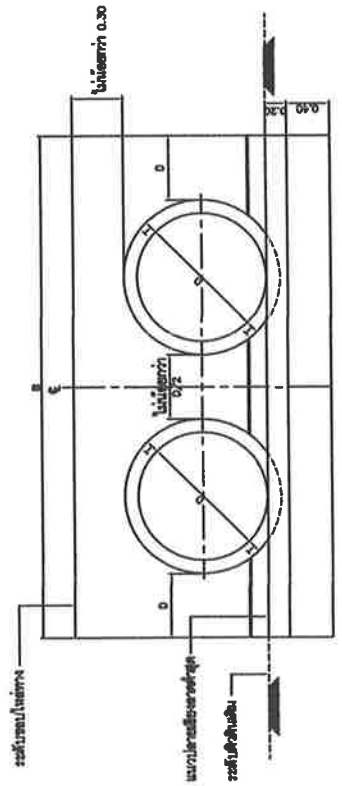
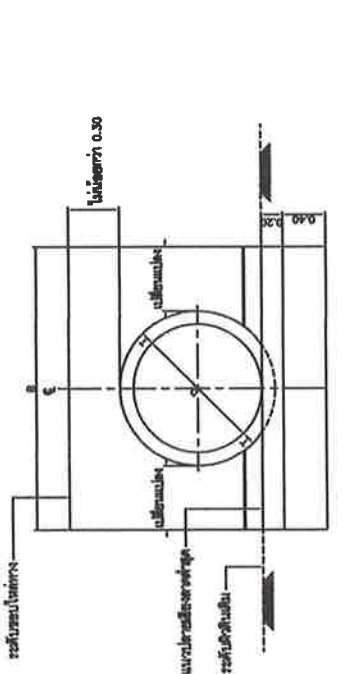
| | |
|------------|------------|
| แบบร่างที่ | 14 / 2567 |
| แผ่นที่ | จำนวน/แผ่น |
| 2 | 3 |

โครงการวางท่อ คสล. ถ้ำเชียงแหว

| | |
|------------|---|
| สถานที่ | บ้านทรงธรรม หมู่ที่ 8 ตำบลลำโรง อำเภอนายูง จังหวัดนครราชสีมา |
| ผู้จัดทำ | (นายสุวิมล หงษ์เทศ) นางสาวรังษิณี บุญงาม |
| เขียนแบบ | (นายสุวิมล หงษ์เทศ) นางสาวรังษิณี บุญงาม |
| เช็กรูปแบบ | |
| ตรวจสอบ | (นายสุวิมล หงษ์เทศ) ผู้ชำนาญการช่าง |
| ลงพิมพ์ | (นายสุวิมล หงษ์เทศ) นางสาวรังษิณี บุญงาม |
| นายช่างที่ | นางสาวรังษิณี บุญงาม 13 / 2567 |
| หน้า | 3 |
| จำนวนแผ่น | 3 |



- รายการประกอบแบบ
1. วัสดุ ๗ มิเตอร์กับท่อเหล็กขนาด ๖๖ มม. ๓๓๓.๑๐๑
 2. คอนกรีตได้เกรดที่ ๓ ตาม มทศ. 101
 3. เหล็กเสริมขนาด ๖ มม. ๑๒.๖๖๖๖ เมตร และ เหล็ก ๒๔ (๑๖.๖๖๖๖)
 4. วัสดุอุดรอยต่อ (JOINT FILLER) เช่น กระจกทรายอุดรอยต่อชนิดพิเศษ
 5. วัสดุเสริมคอนกรีตที่รอยต่อท่อ เช่น วัสดุเสริมคอนกรีตและอีพ็อกซี่คอนกรีตชนิดพิเศษ ขนาด 0.03x0.15 ม. และตัวเสริมที่มีขนาด 2 x4 0 0.06 ม. โดยใช้สำหรับวางขนาดที่ ๑๑-302



ตารางแสดงขนาดต่างๆของกำหนด ค.ส.ล. กำหนดระยะที่ปลายท่อประมาณนี้

| ลักษณะท่อ | ขนาดท่อ D (ซม.) | ระยะห่าง T (ซม.) | ท่อกลมเดี่ยว | | | ขนาดท่อ |
|---------------|-----------------|------------------|--------------|---------|---------|---------|
| | | | φ | B (ซม.) | L (ซม.) | |
| รูปปากทึบ ๓/๓ | 30 | 5.0 | 30 | 160 | 130 | 30 |
| | 40 | 6.0 | 30 | 172 | 152 | 30 |
| | 50 | 7.0 | 30 | 184 | 174 | 30 |
| | 60 | 7.5 | 30 | 195 | 195 | 30 |
| | 80 | 9.5 | 30 | 219 | 239 | 30 |
| | 100 | 11.0 | 30 | 242 | 282 | 30 |

กำหนดให้ $0 = 30'$ เป็นมุมที่ห่าง คสล. กำหนดระยะที่มุมขวา และ X_2, X_1 เป็นจุดกำหนดที่ตั้งท่อ